



**2023**

**FANCOILS**









شرکت تولیدی **کارا تهویه عمر نوین** (سهامی خاص) بعنوان یکی از پنج شرکت تابعه هلدینگ "ستاره سهیل" با پشتوانه مدیران خود با سالها تجربه در صنعت تأسیسات و تهویه مطبوع کشور و بهره گیری از دانش متخصصین جوان، با شعار "**کلید کارا - زمین پایدار**"، رویکرد بهینه سازی مصرف انرژی، بهره گیری از فناوری های نوین و سازگاری با شرایط محیطی کشور موفق به تولید انواع فن کویل های سقفی، کانالی و کاستی با استفاده از بهترین قطعات و تجهیزات روز دنیا گردیده است.

تأمین کنندگان قطعات تولیدی این شرکت از بهترین برندهای چینی معتبر در حوزه تهویه مطبوع با گواهی های CE و AMCA میباشد. یکی از عمده دلایل انتخاب این گروه های تخصصی و صنعتی، اطمینان از کیفیت قطعات و اخذ استانداردها و گواهینامه های معتبر بین المللی آنها می باشد.

این شرکت با رویکرد جلب اطمینان، کسب حداکثر رضایتمندی مشتریان گرامی خود و همسویی با آخرین استانداردهای اروپایی با احداث خطوط تولیدی مطابق با استانداردهای روز دنیا موفق به دریافت استاندارد CE اروپا - ISO14001 - ISO45001 - ISO9001 - ISO10002 - ISO50001 در محصولات و فرایندهای خود گردیده است.






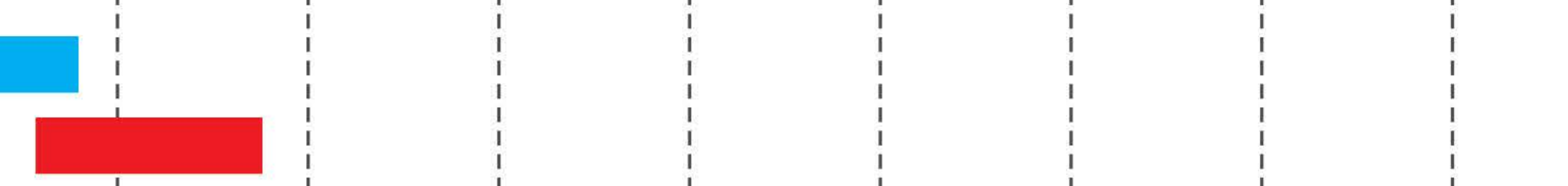

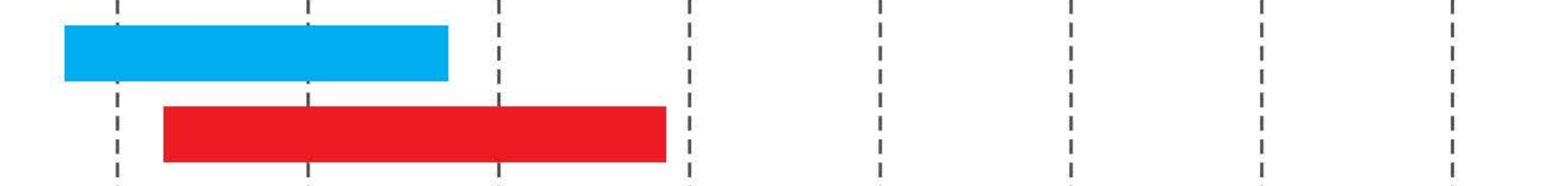

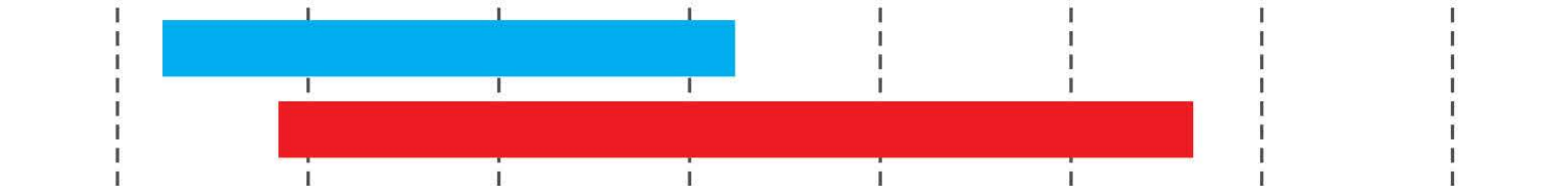



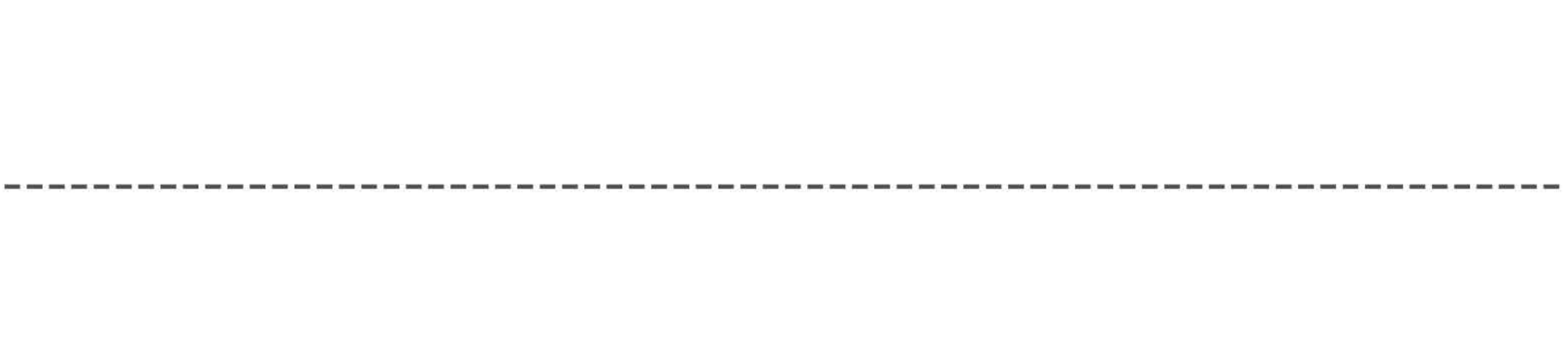






# KARA Tahviah



Product Range		kW									
		0	5	10	15	20	25	30	35	40	
HCF											
CFC-4W											
CFC-1W											
CFC-RC											
HSF											
Thermostat											
Electro Static Filter											



## فن کویل سقفی توکار



چهار لوله

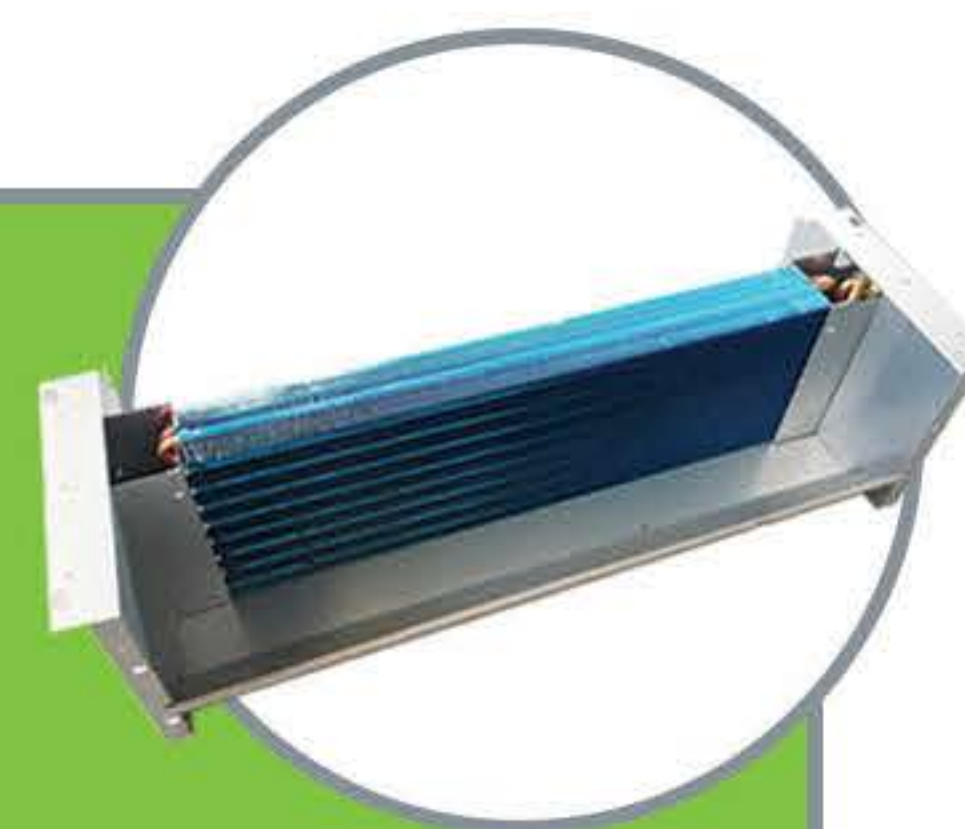
دو لوله

1.8 - 10.2 kW  
1.7 - 9.7 kW

2.0 - 10.8 kW  
3.8 - 19 kW

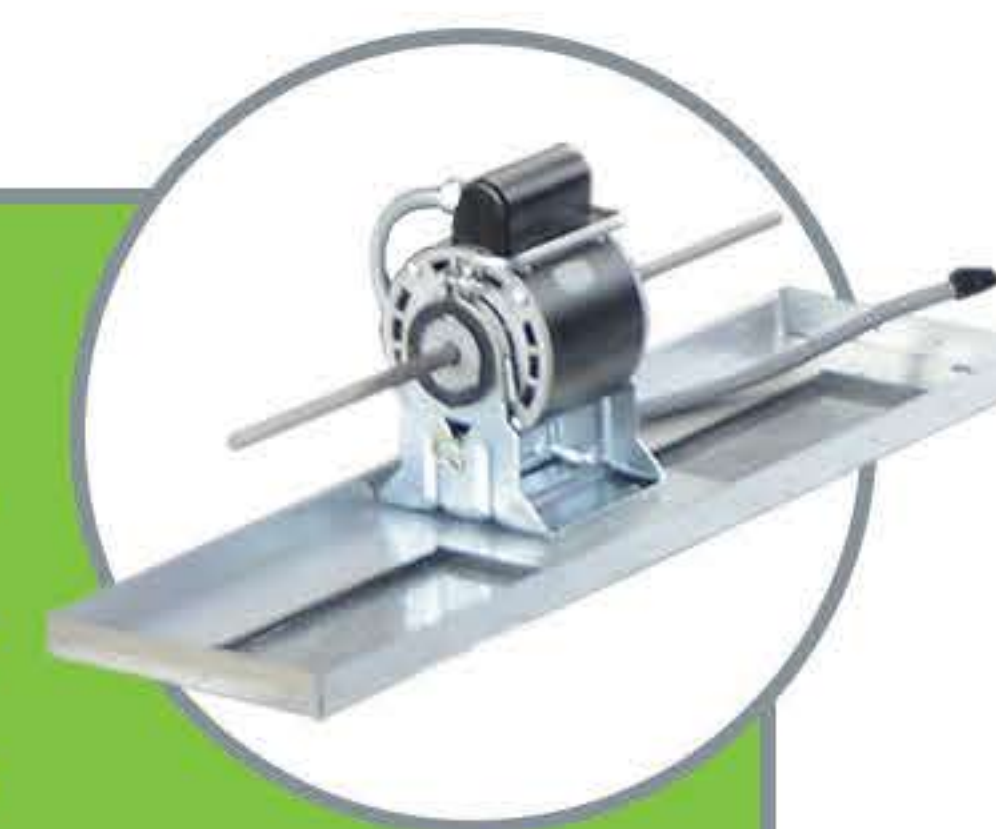


- بدنه مقاوم از جنس آهن گالوالوم
- تامین فشار استاتیکی ۳۰ پاسکال
- قابلیت تامین فشار استاتیکی ۵۰ پاسکال (به صورت سفارشی)
- قابلیت تغییر جهت لوله های آب کویل
- دارای شیر هواگیری
- مجهز به پلنیوم باکس
- قابلیت نصب هیتر برقی
- فوق کم صدا



- لوله های بدون درز مسی
- سایز ۳/۸ اینچ / فین آلومینیومی
- فشار تست ۳۰ بار (فشار کار ۱۶ بار)
- کویل ۳ ردیفه
- تعداد ۱۲ فین در یک اینچ (FPI=12)
- پوشش Blue fin جهت جلوگیری از خوردگی

کویل



- موتور AC سه سرعته
- یاتاقان برند NSK بدون نیاز به روغنکاری
- فیوز حرارتی داخلی جهت محافظت از سیم پیچ
- غلاف فئری سیمهای موتور
- قابلیت بهره مندی از موتور EC

الکتروموتور



- قابلیت شستشوی آسان
- افت فشار پایین (6Pa.)
- قاب مقاوم از جنس آلومینیوم
- قابل ارائه با راندمان کلاس G2
- قابل ارائه بصورت آنتی باکتریال

فیلتر



- سینی درین یکپارچه پر سی بدون جوش
- رنگ لعابی جهت جلوگیری از خوردگی
- شیب مناسب جهت تخلیه ثقیلی درین در دو جهت
- عایق حرارتی بر روی سینی به صورت یکپارچه
- طول مناسب به منظور جمع آوری کندانس شیرآلات
- قابل ارائه از جنس استنلس استیل ۳۰۴

سینی درین



- قابلیت کنترل شیر در سیستم های ۲ یا ۴ لوله
- دارای دو وضعیت اتوماتیک و دستی
- قابلیت برنامه ریزی روزانه، هفتگی و دوره ای CS6
- پشتیبانی از پروتکل های شبکه هوشمند CS6
- تنظیم دمای گرمایش و سرمایش
- کاربری آسان

ترموستات  
Kara



- جنس گالوانیزه
- بالانس استاتیکی و دینامیکی
- سطح صدای بسیار پایین

بلور





**CONCEALED**



HCF-12	HCF-10	HCF-08	HCF-06	HCF-04	HCF-03	HCF-02	مدل دو لوله	
220-240V/1Ph/50Hz							منبع تغذیه	
212	174	156	108	72	59	44	W	توان ورودی
2040	1700	1360	1020	680	510	340	m <sup>3</sup> /h	دور زیاد
1673	1394	1115	836	558	418	280	m <sup>3</sup> /h	دور متوسط
1020	850	680	510	340	255	170	m <sup>3</sup> /h	دور کم
10.8	9	7.2	5.4	3.6	2.7	2	kW	دور زیاد
8.6	7.9	5.7	4.3	3.1	2.3	1.8	kW	دور متوسط
6.8	6	4.5	3.6	2.6	1.8	1.6	kW	دور کم
8.1	6.7	5.3	4.1	2.7	2.1	1.5	kW	دور زیاد
6.1	5.8	4.3	3.4	2.3	1.7	1.3	kW	دور متوسط
4.7	4.2	3.1	2.5	1.8	1.3	1	kW	دور کم
1860	1550	1240	930	620	465	345	l/h	دب آب
33	26	33	30	12	21	12	kPa	افت فشار آب
19	16	14	8.4	5.9	4.4	3.8	kW	دور زیاد
16.4	13.8	12.1	7.2	5.1	3.8	3.3	kW	دور متوسط
10.3	8.6	7.6	4.5	3.2	2.4	2.1	kW	دور کم
4	4	3	2	2	2	1	-	تعداد فن
2	2	2	1	1	1	1	-	تعداد موتور
52	50	48	47	44	42	40	dB(A)	سطح صدا***
1789	1589	1489	1159	979	879	739	mm	طول
510.8	510.8	510.8	510.8	510.8	510.8	510.8	mm	عرض
238	238	238	238	238	238	238	mm	ارتفاع
38.6	35.2	32	21.8	19.3	16.5	13.9	kg	وزن

\* دمای محیط (حباب خشک ۲۷ درجه سانتیگراد - حباب تر ۱۹/۵ درجه سانتیگراد) - دمای آب ورودی و خروجی ۷ و ۱۲ درجه سانتیگراد (ارتفاع صفر از سطح دریا)

\*\* دمای محیط (حباب خشک ۲۱ درجه سانتیگراد) - دمای آب ورودی ۶۰ درجه سانتیگراد

\*\*\* اندازه گیری سطح صدا در فاصله یک متری از دستگاه



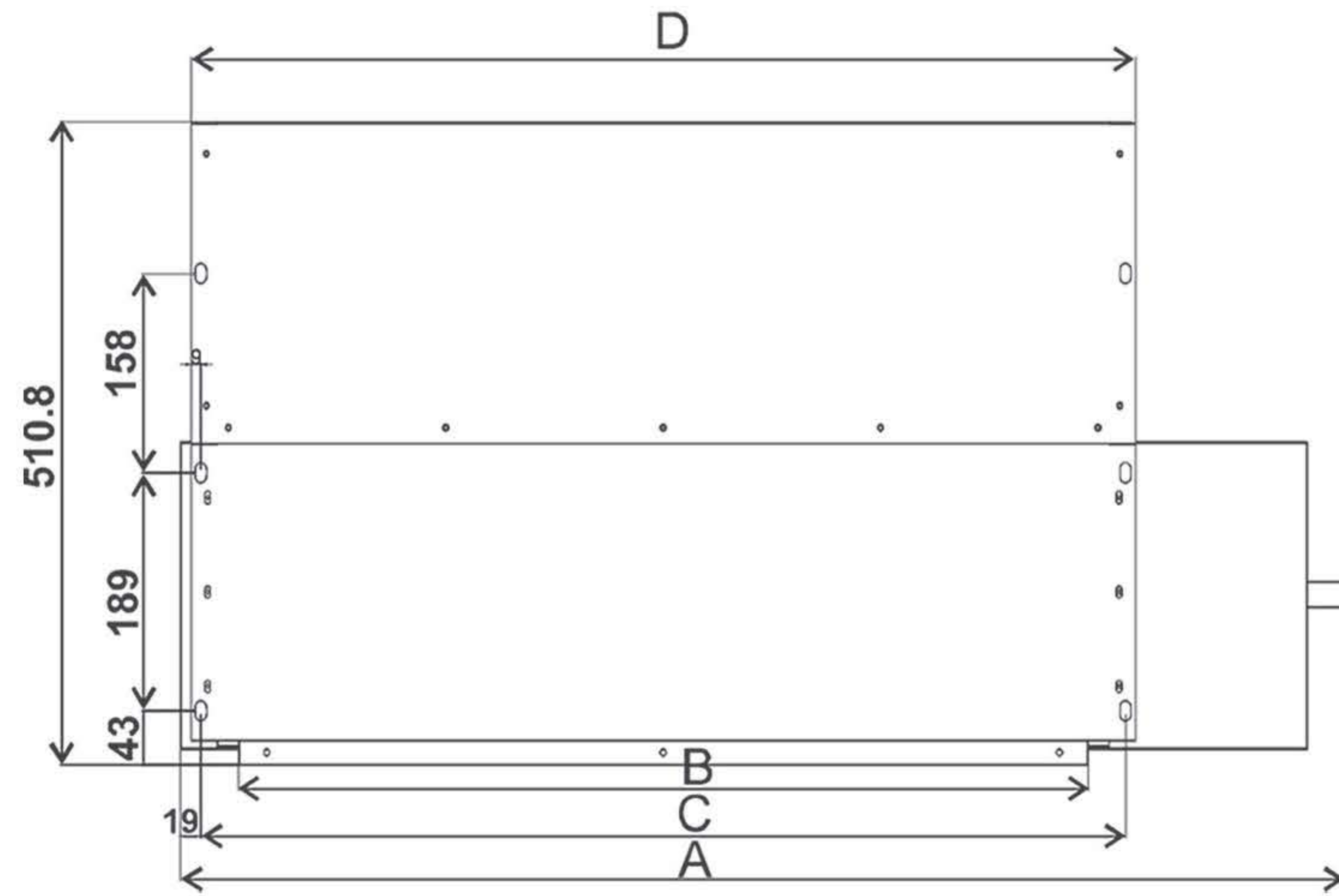
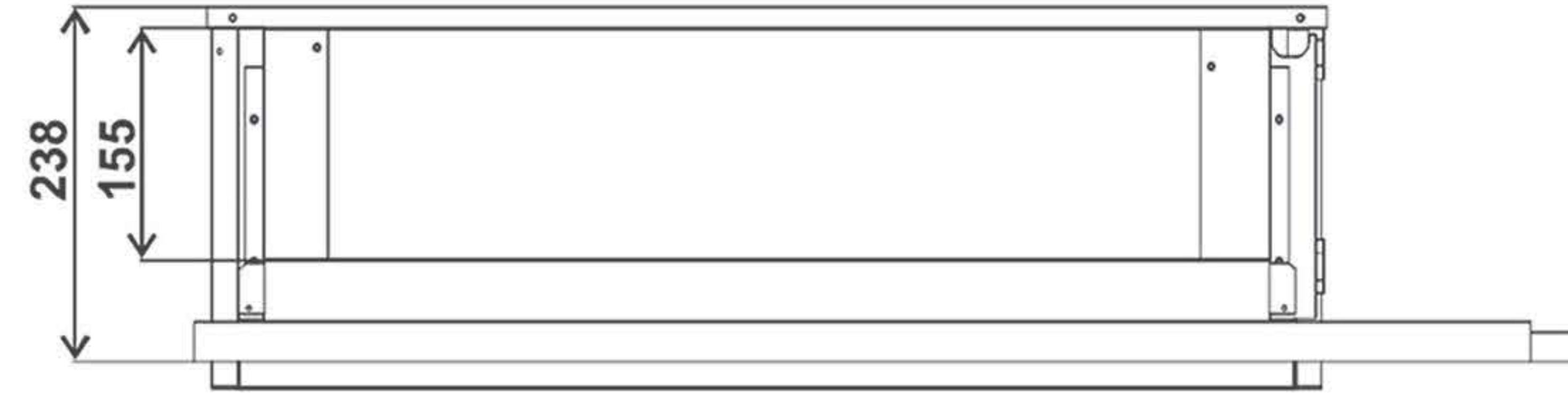
HCF-12-4P	HCF-10-4P	HCF-08-4P	HCF-06-4P	HCF-04-4P	HCF-03-4P	HCF-02-4P	مدل چهار لوله		
220-240V/1Ph/50Hz							منبع تغذیه		
212	174	156	108	72	59	44	W		توان ورودی
1980	1630	1310	990	650	490	320	m <sup>3</sup> /h	دور زیاد	میزان هوادهی
1480	1220	980	740	490	370	240	m <sup>3</sup> /h	دور متوسط	
980	810	650	490	320	240	160	m <sup>3</sup> /h	دور کم	
10.2	8.5	6.8	5.2	3.5	2.6	1.8	kW	دور زیاد	ظرفیت سرمایش کل *
8.9	7.4	6	4.2	2.95	2.2	1.6	kW	دور متوسط	
7	5.9	4.7	3.5	2.45	1.68	1.2	kW	دور کم	
7.4	6.2	5	3.9	2.6	2	1.4	kW	دور زیاد	ظرفیت سرمایش محسوس
6.2	5.3	4.2	3.1	2.1	1.6	1.2	kW	دور متوسط	
4.8	4	3.2	2.4	1.7	1.2	0.8	kW	دور کم	
1754	1462	1169	911	619	464	310	l/h		دبی آب
30	35	30	32	21	15	11	kPa		افت فشار آب
9.7	8	6.2	5.1	3.3	2.4	1.7	kW	دور زیاد	ظرفیت گرمایش **
8.4	7	5.4	4.5	2.9	2	1.5	kW	دور متوسط	
6.6	5.6	4.3	3.5	2.3	1.6	1.2	kW	دور کم	
4	4	3	2	2	2	1	-		تعداد فن
2	2	2	1	1	1	1	-		تعداد موتور
52	50	48	47	44	42	40	dB(A)		سطح صدا ***
1789	1589	1489	1159	979	879	739	mm	طول	ابعاد
531	531	531	531	531	531	531	mm	عرض	
238	238	238	238	238	238	238	mm	ارتفاع	
39.6	36.2	33	22.8	20.3	17.5	14.9	kg		وزن

\* دمای محیط (حباب خشک ۲۷ درجه سانتیگراد - حباب تر ۱۹/۵ درجه سانتیگراد) - دمای آب ورودی و خروجی ۷ و ۱۲ درجه سانتیگراد (ارتفاع صفر از سطح دریا)

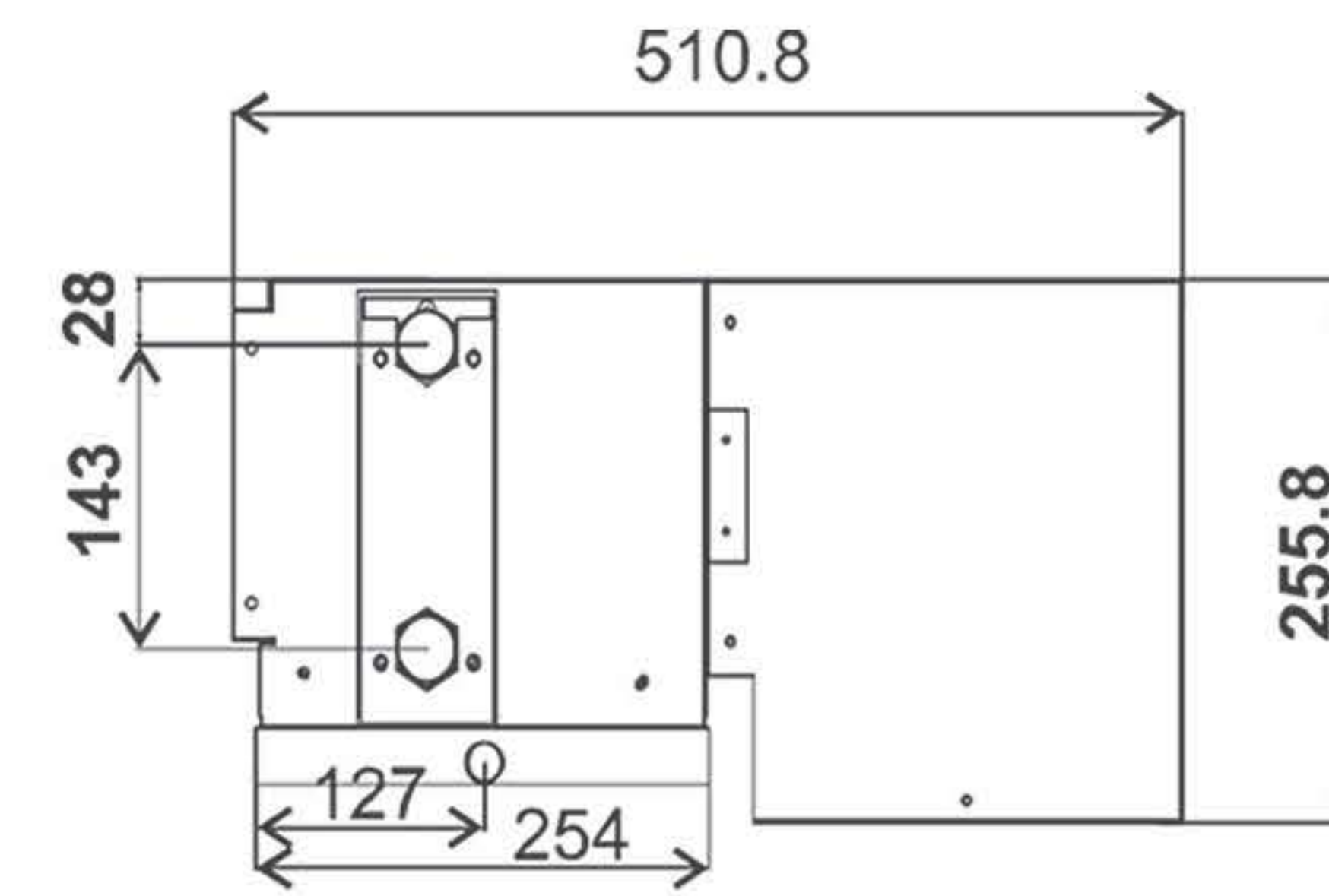
\*\* دمای محیط (حباب خشک ۲۱ درجه سانتیگراد) - دمای آب ورودی ۶۰ درجه سانتیگراد

\*\*\* اندازه گیری سطح صدا در فاصله یک متری از دستگاه





D	C	B	A	مدل
538	520	452	739	HCF-02
678	660	592	879	HCF-03
778	760	692	979	HCF-04
958	940	872	1159	HCF-06
1288	1270	1202	1489	HCF-08
1388	1370	1302	1589	HCF-10
1588	1570	1502	1789	HCF-12









## فن کویل کاستی چهار طرفه



**کویل**

- لوله های بدون درز مسی
- سایز ۳/۸ اینچ / فین آلومینیومی
- فشار تست ۳۰ بار (فشار کار ۱۶ بار)
- کویل ۲ ردیفه
- تعداد ۱۲ فین در یک اینچ (FPI=12)
- پوشش Blue fin جهت جلوگیری از خوردگی



**الکتروموتور**

- موتور AC سه سرعت
- یاتاقان برند NSK بدون نیاز به روغنکاری
- فیوز حرارتی داخلی جهت محافظت از سیم پیچ



چهار لوله

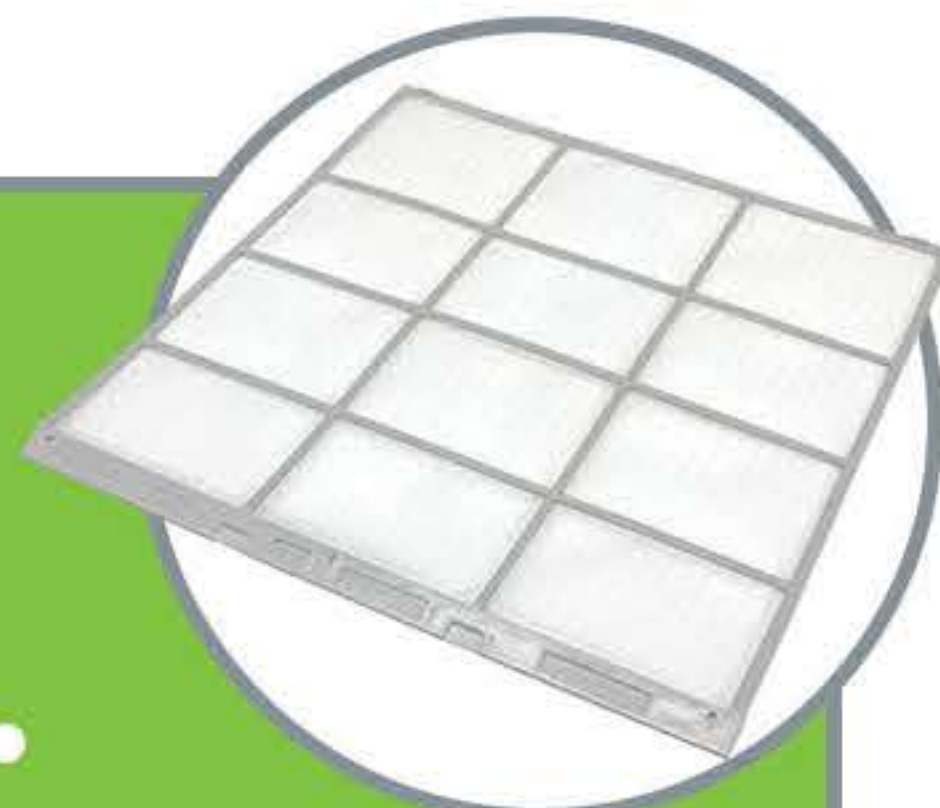
2.6 - 11.5 kW  
2.6 - 15.2 kW

دو لوله

2.0 - 17.6 kW  
2.8 - 25.5 kW



- بدنه مقاوم از جنس گالوانیزه
- دارای شیر هواگیری
- پنل از جنس ABS
- قابلیت نصب دریچه ورود هوای تازه
- قابلیت نصب هیتر برقی
- فوق کم صدا



**فیلتر**

- قابلیت شستشوی آسان
- افت فشار پایین
- دسترسی راحت



**سینی درین**

- سینی درین داخلی یکپارچه از جنس پلی استایرن
- پوشش یکپارچه ضد آب و ضد خوردگی
- تخلیه آب به واسطه پمپ تخلیه تحت فرمان کنترلر



**پمپ درین**

- فشار ۷۰۰ میلیمتر ستون آب
- مجهز به شیر یک طرفه
- مجهز به Float Switch
- قابلیت ارتقاء به فشار ۱۲۰۰ میلیمتر ستون آب



**بلور**

- جنس ABS
- بالانس استاتیکی و دینامیکی
- سطح صدای بسیار پایین







# 4-WAY CASSETTE



CFC 20-4W	CFC 17-4W	CFC 14-4W	CFC 12-4W	CFC 10-4W	CFC 08-4W	CFC 06-4W	CFC 05-4W	CFC 4.5-4W	CFC 04-4W	CFC 03-4W	CFC 02-4W	مدل دو لوله		
220-240V/1Ph/50Hz												منبع تغذیه		
340	330	220	189	152	132	96	76	68	62	52	39	W		توان ورودی
3400	2890	2380	2040	1700	1360	1020	850	800	680	510	340	m <sup>3</sup> /h	دور زیاد	میزان هوادهی
2600	2100	1800	1500	1290	1030	790	640	580	520	390	280	m <sup>3</sup> /h	دور متوسط	
1900	1600	1200	1030	860	690	520	430	390	350	260	180	m <sup>3</sup> /h	دور کم	
17.6	15.3	12.6	10.8	9.1	7	5.6	4.5	4.2	3.7	2.7	2	kW	دور زیاد	ظرفیت سرمایش کل *
13.5	11.7	10	8.6	7.9	5.7	4.3	4.2	3.8	3.1	2.3	1.8	kW	دور متوسط	
9.9	9.3	8	6.8	6	4.5	3.6	3	2.8	2.6	1.8	1.6	kW	دور کم	
14.8	11.5	9	7.7	6.4	5	3.9	3.5	2.9	2.6	1.9	1.5	kW	دور زیاد	ظرفیت سرمایش محسوس
11.1	8.4	7.5	6.5	5.9	4.3	3.3	3.2	2.6	2	1.7	1.3	kW	دور متوسط	
7.8	6.4	6.4	5.4	4.8	3.6	2.9	2.8	1.9	1.8	1.4	1.2	kW	دور کم	
3027	2640	2160	1920	1710	1260	970	780	720	640	470	345	l/h		دبی آب
48	36	22	19	17	19	18	16	14	11	9	7	kPa		افت فشار آب
25.5	23.7	19.5	16.7	13.9	11.2	8.4	7	6.3	5.6	4.2	2.8	kW	دور زیاد	ظرفیت گرمایش **
18.6	17.5	15.6	12.6	12	8.5	6.5	6.3	5.5	4.5	3.4	2.5	kW	دور متوسط	
13	13.8	12	10.2	9	6.7	5.2	5	4.5	4	2.7	2	kW	دور کم	
65	57	52	50	47	46	45	43	42	41	39	37	dB(A)		سطح صدا ***
53	52	34	34	34	25	25	25	20	20	20	20	kg		وزن

\* دمای محیط (حباب خشک ۲۷ درجه سانتیگراد - حباب تر ۱۹/۵ درجه سانتیگراد) - دمای آب ورودی و خروجی ۷ و ۱۲ درجه سانتیگراد (ارتفاع صفر از سطح دریا)

\*\* دمای محیط (حباب خشک ۲۱ درجه سانتیگراد) - دمای آب ورودی ۶۰ درجه سانتیگراد

\*\*\* اندازه گیری سطح صدا در فاصله یک متری از دستگاه



CFC 20 4W-4P	CFC 17 4W-4P	CFC 14 4W-4P	CFC 12 4W-4P	CFC 10 4W-4P	CFC 08 4W-4P	CFC 06 4W-4P	CFC 05 4W-4P	CFC 04.5 4W-4P	CFC 04 4W-4P	مدل چهار لوله	
220-240V/1Ph/50Hz										منبع تغذیه	
340	330	220	189	152	132	96	76	68	62	W	توان ورودی
3400	2890	2380	2040	1700	1360	1020	850	800	680	m <sup>3</sup> /h	دور زیاد
2600	2100	1800	1500	1290	1030	790	640	580	520	m <sup>3</sup> /h	دور متوسط
1900	1600	1200	1030	860	690	520	430	390	350	m <sup>3</sup> /h	دور کم
11.5	10.3	8.4	7	6	4.8	3.6	3.1	2.8	2.6	kW	دور زیاد
8.3	7.5	6.5	6	4.7	3.7	2.8	2.4	2.2	2	kW	دور متوسط
6.3	5.7	5	4.6	3.6	3	2.1	1.8	1.6	1.4	kW	دور کم
9.5	8.5	5.9	4.9	4.2	3.4	2.5	2.2	2	1.8	kW	دور زیاد
6.9	6.2	4.9	4.5	3.5	2.8	2.1	1.8	1.6	1.5	kW	دور متوسط
5.2	4.7	4	3.7	2.9	2.4	1.7	1.4	1.2	1.1	kW	دور کم
2000	1800	1500	1400	1050	830	625	540	468	450	l/h	دبی آب
52	40	35	30	27	24	22	17	13	11	kPa	افت فشار آب
15.2	11.9	8.7	7.2	6.5	4.9	4.3	3.5	3.1	2.6	kW	دور زیاد
11.3	8.7	7.6	5.6	5.4	4.3	3.2	2.7	2.3	2	kW	دور متوسط
8.7	6.6	5.8	4.3	4.2	3.5	2.5	2.1	1.7	1.4	kW	دور کم
65	57	52	50	47	46	45	43	42	41	dB(A)	سطح صدا***
53	53	35	35	35	26	26	26	21	21	kg	وزن

\* دمای محیط (حباب خشک ۲۷ درجه سانتیگراد - حباب تر ۱۹/۵ درجه سانتیگراد) - دمای آب ورودی و خروجی ۷ و ۱۲ درجه سانتیگراد (ارتفاع صفر از سطح دریا)

\*\* دمای محیط (حباب خشک ۲۱ درجه سانتیگراد) - دمای آب ورودی ۶۰ درجه سانتیگراد

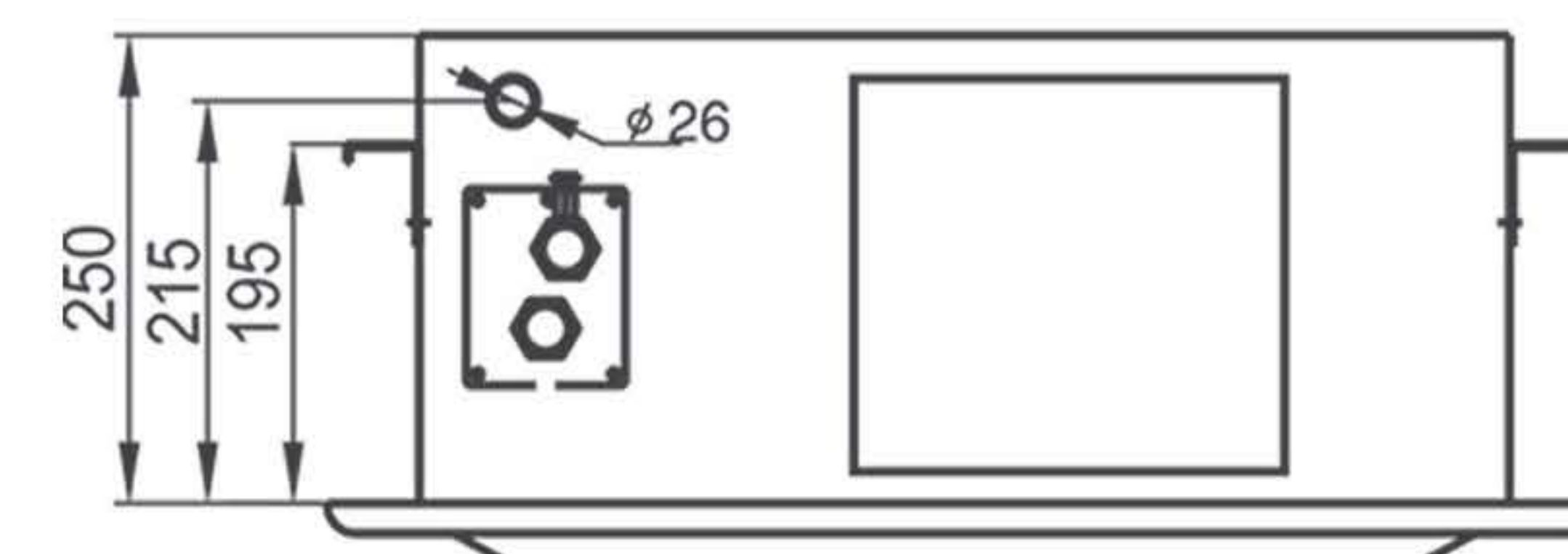
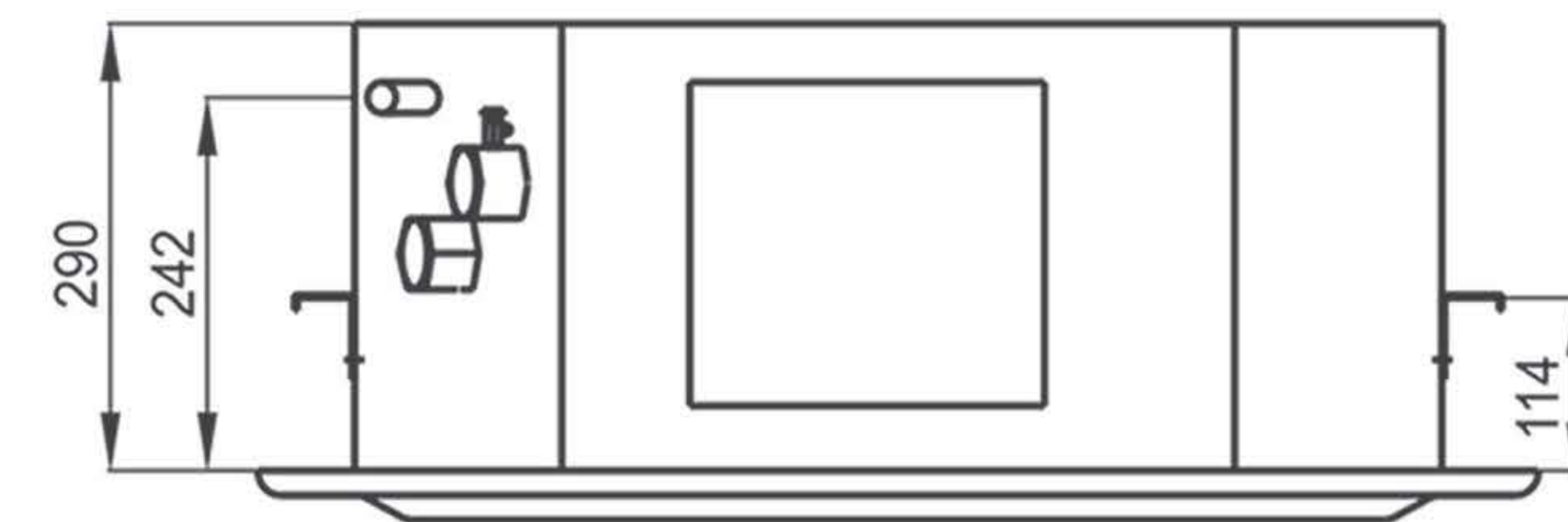
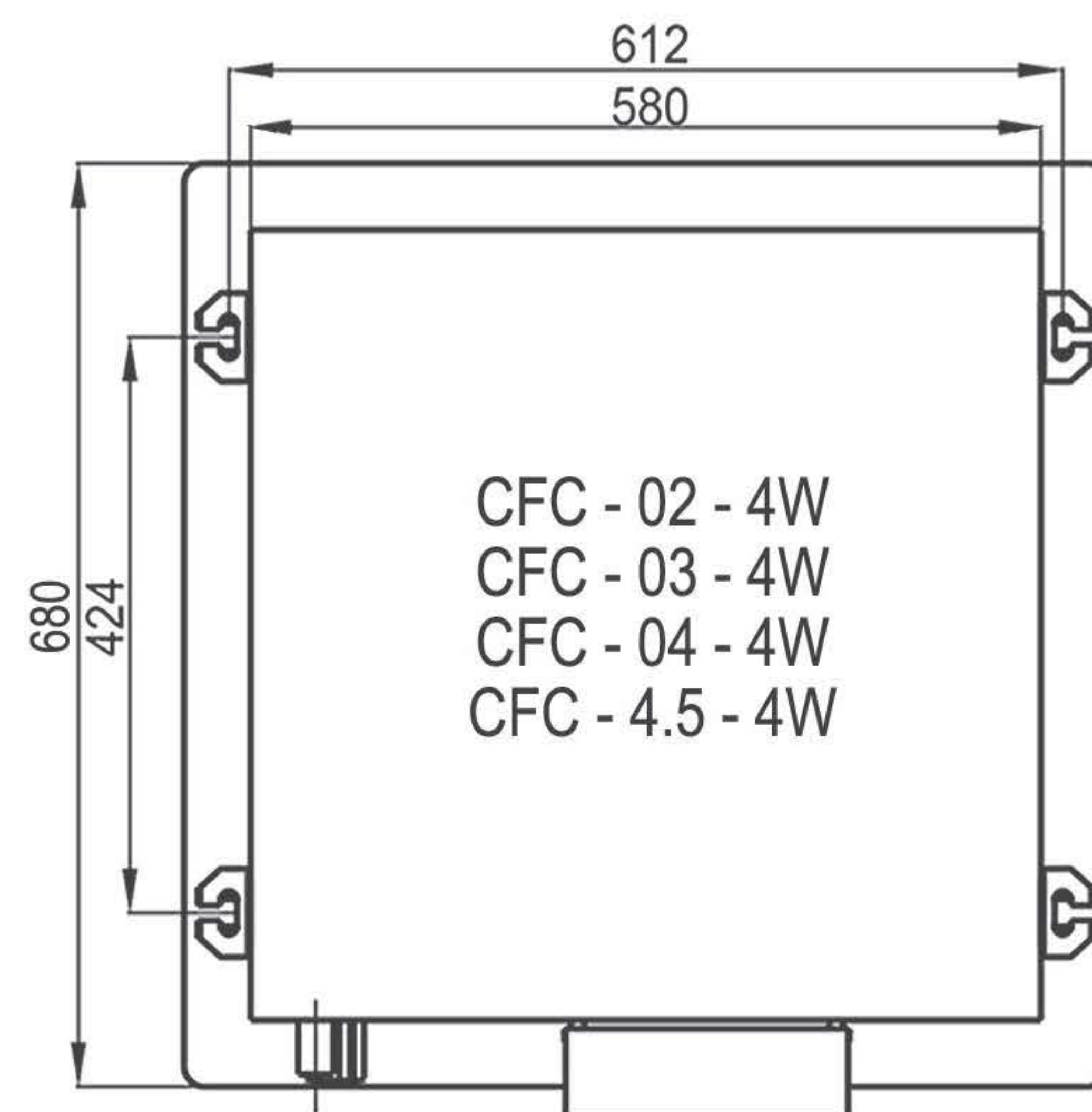
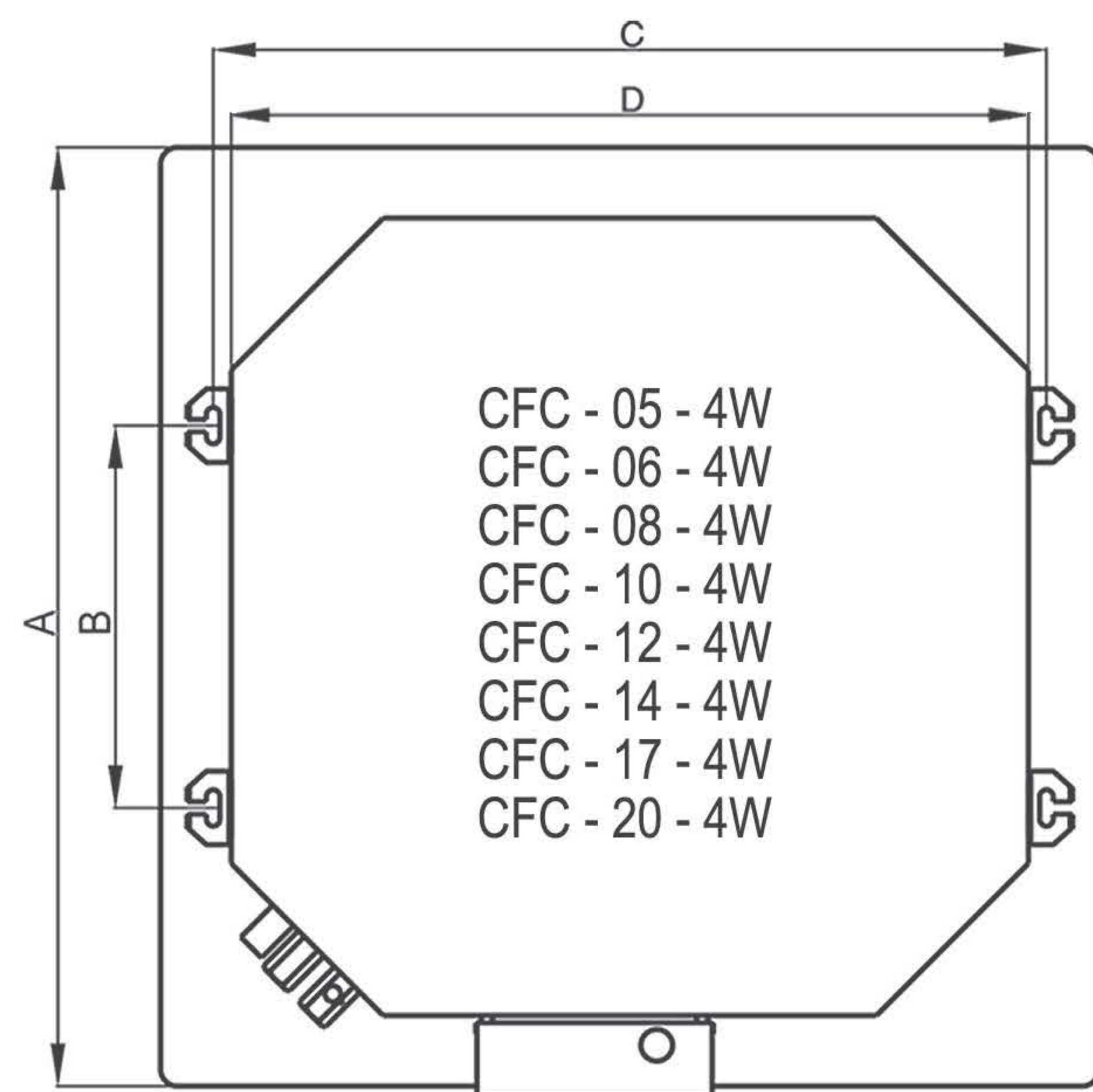
\*\*\* اندازه گیری سطح صدا در فاصله یک متری از دستگاه



CFC-17-4W CFC-20-4W	CFC-10-4W CFC-12-4W CFC-14-4W	CFC-05-4W CFC-06-4W CFC-08-4W	مدل
1140	980	830	A
488	416	338	B
992	864	737	C
960	832	705	D



- قابلیت راه اندازی تحت شبکه Modbus
- قابلیت راه اندازی از طریق ریموت کنترل
- مجهز به سنسور اندازه گیری دمای آب و هوای ورودی
- کنترل تخلیه آب بوسیله Float Switch
- قابلیت اتصال چند دستگاه بصورت Master/Slave







# 4-WAY CASSETTE



**ProKlima**  
Absorption chiller  
290-4400kw



**ProKlima**  
Turbocor  
Centrifugal Chiller  
440-2638 kw



**ProKlima**  
Inverter Mini Chiller  
7.5-30kw | 10-40kw



**Karatech**  
Modular Chiller  
33-260 kw



**CONCEALED**  
Fancoil  
2-10.8kw | 3.8-19kw



**DUCT**  
Fancoil  
6.4-22.2kw | 9.7-33.3kw



**1&4 WAY**  
CASSETTE  
Fancoil  
2-17.6kw | 2.8-25.5kw



**ROUND CASSETTE**  
Fancoil  
4.5-12.6kw | 7-19.5kw



**ara**  
کارا

ct 360°





**PACIFICA**  
Scroll Chiller  
34-322kw | 41-287kw



**ADRIATICA**  
Scroll Chiller  
22-310kw | 27-254kw



**PANGEA**  
Screw Chiller  
275-1467 kW



**ATLANTIA**  
Scroll Chiller  
194-678 kW



**NEMESIS**  
Scroll Chiller  
100-208 kW x 5 → 1040 kW



**KaraKey**  
Air Handling Units  
2000 m<sup>3</sup>/h - 46000 m<sup>3</sup>/h



**Karatech**  
Air Handling Units  
1500 m<sup>3</sup>/h - 90000 m<sup>3</sup>/h



**Kara**  
Air Handling Units  
1500 m<sup>3</sup>/h - 90000 m<sup>3</sup>/h



Produ

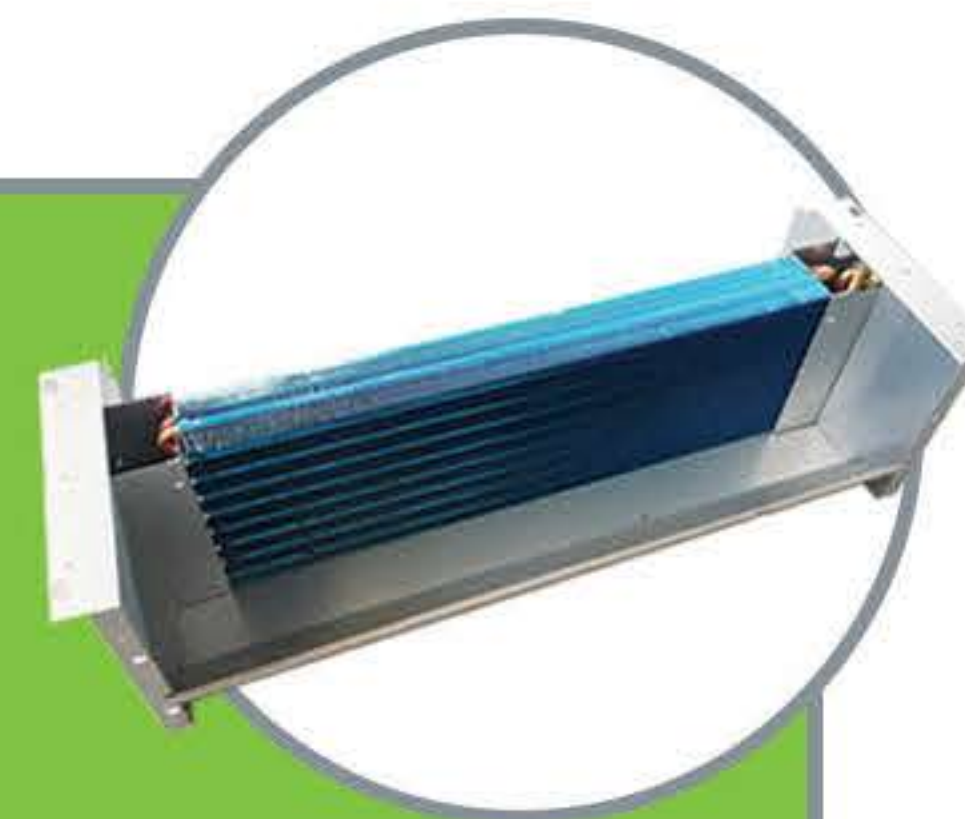


## فن کویل کاستی یک طرفه



1.9 - 4.5kW 2.7- 7 kW 

- بدنه مقاوم از جنس گالوانیزه
- دارای شیر هواگیری
- پنل از جنس ABS
- قابلیت نصب دریچه ورود هوای تازه
- قابلیت نصب هیتر برقی
- فوق کم صدا



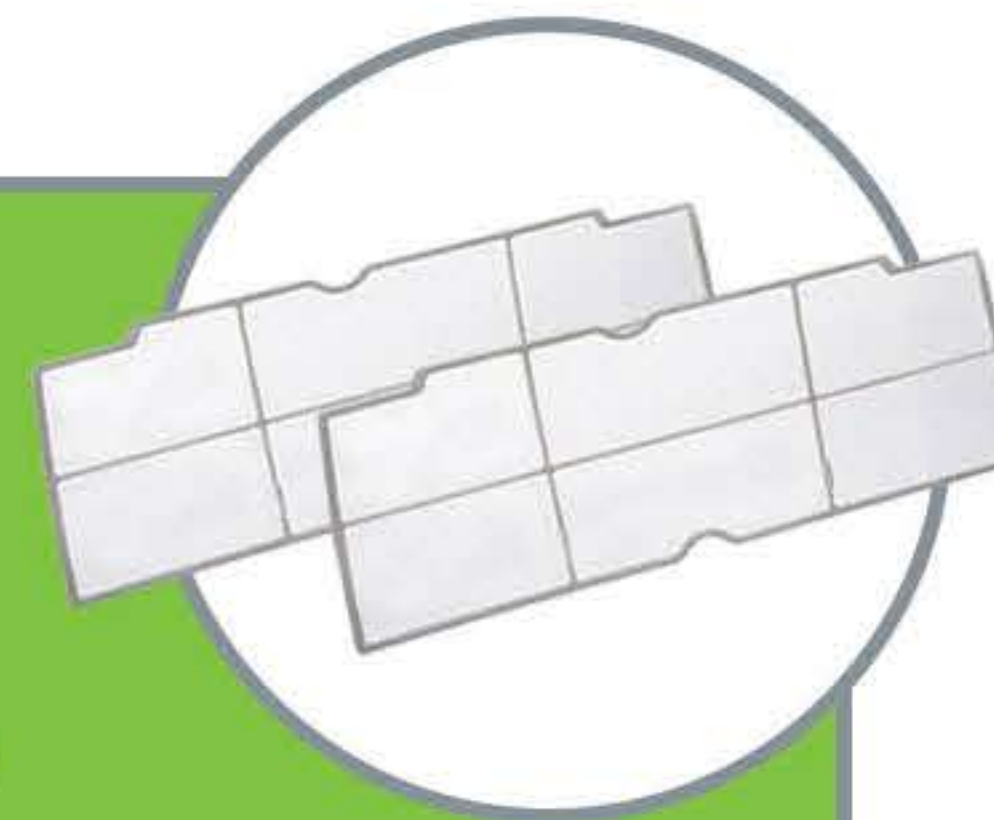
- لوله های بدون درز مسی
- سایز ۳/۸ اینچ / فین آلومینیومی
- فشار تست ۳۰ بار (فشار کار ۱۶ بار)
- تعداد ۱۲ فین در یک اینچ (FPI=12)
- پوشش Blue fin جهت جلوگیری از خوردگی

**کویل**



- موتور AC سه سرعته
- یاتاقان برند NSK بدون نیاز به روغنکاری
- فیوز حرارتی داخلی جهت محافظت از سیم پیچ

**الکتروموتور**



- قابلیت شستشوی آسان
- افت فشار پایین
- دسترسی راحت

**فیلتر**



- سینی درین داخلی یکپارچه از جنس پلی استایرن
- پوشش یکپارچه ضد آب و ضد خوردگی
- تخلیه آب به واسطه پمپ تخلیه تحت فرمان کترالر

**سینی درین**



- فشار ۷۰۰ میلیمتر ستون آب
- مجهز به شیر یک طرفه
- مجهز به Float Switch
- قابلیت ارتقاء به فشار ۱۲۰۰ میلیمتر ستون آب

**پمپ درین**



- جنس ABS
- بالانس استاتیکی و دینامیکی
- سطح صدای بسیار پایین

**بلور**





# 1-WAY CASSETTE



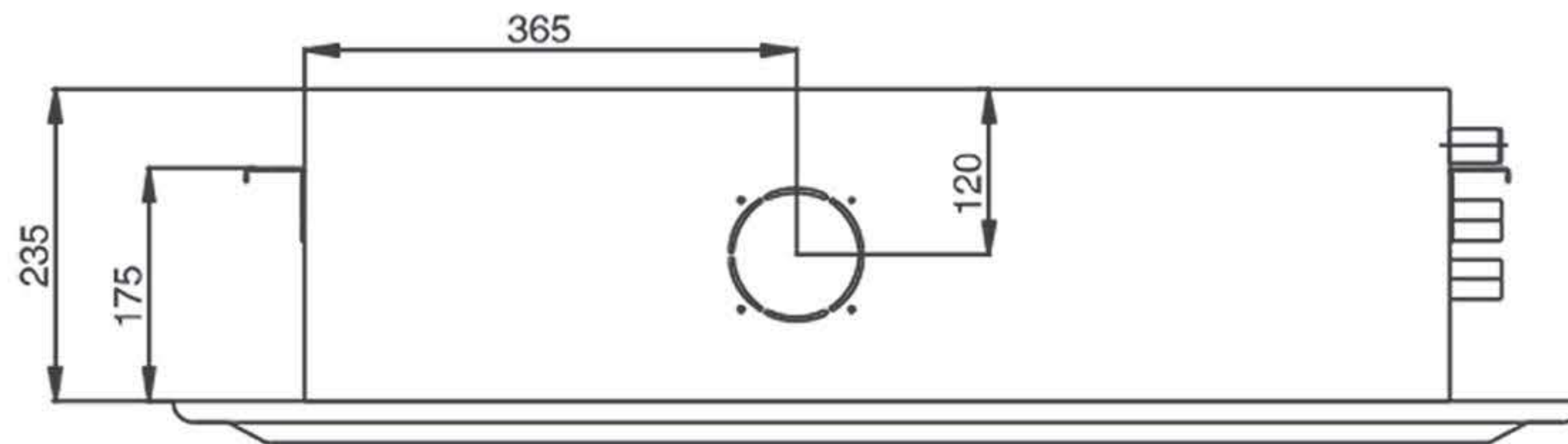
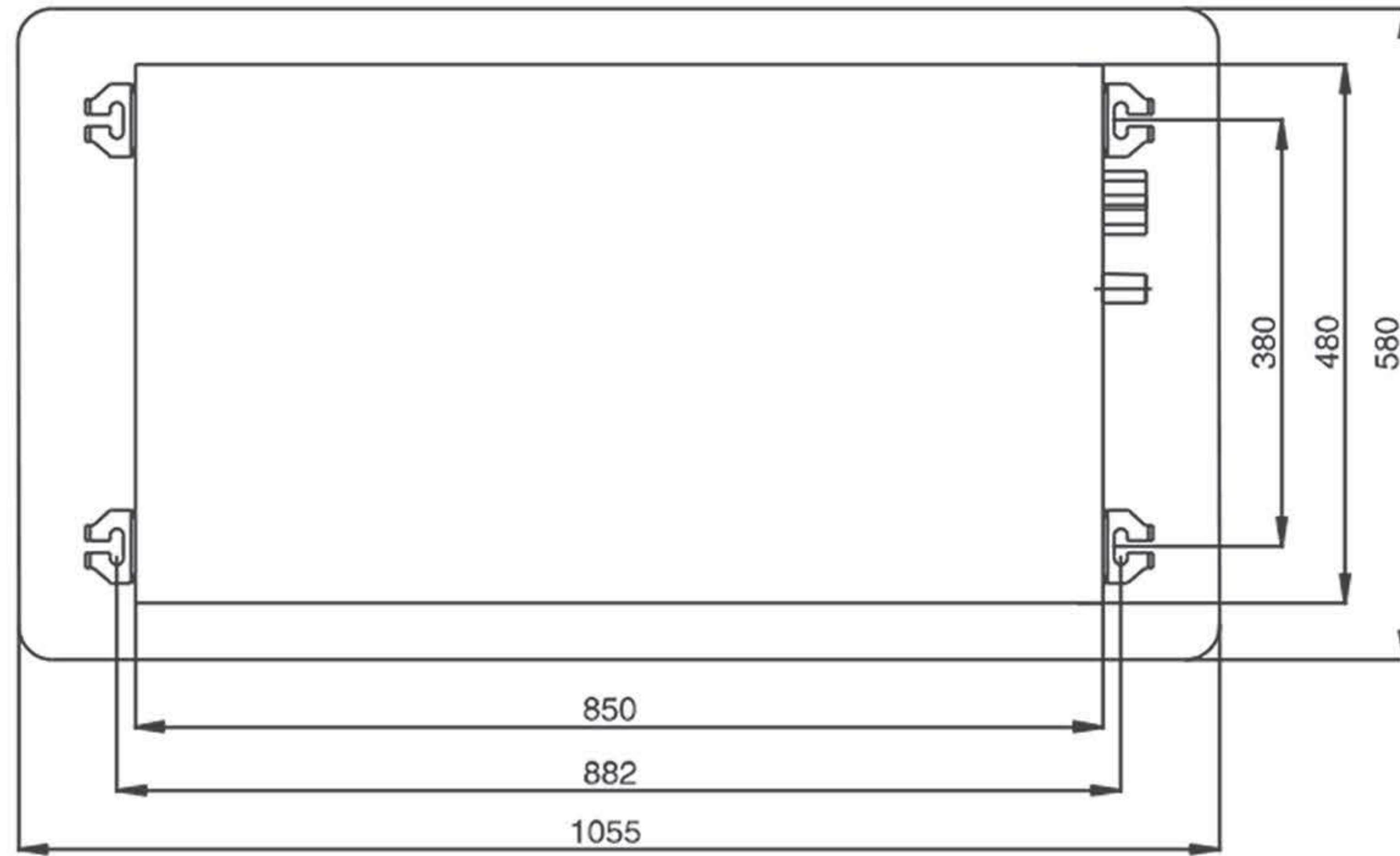
CFC 06-1W	CFC 05-1W	CFC 4.5-1W	CFC 04-1W	CFC 03-1W	CFC 02-1W	مدل		
220-240V/1Ph/50Hz							منبع تغذیه	
110	100	70	62	54	45	W	توان ورودی	
1020	850	800	680	510	340	m <sup>3</sup> /h	میزان هوادهی	
750	640	650	520	400	270	m <sup>3</sup> /h	دور زیاد	
600	490	500	400	300	190	m <sup>3</sup> /h	دور متوسط	
5.4	4.5	4	3.6	2.7	1.9	kW	دور کم	
4	3.4	3.3	2.8	2.2	1.5	kW	ظرفیت سرمایش کل *	
3.2	2.6	2.6	2.2	1.6	1	kW	دور زیاد	
3.8	3.2	2.8	2.5	1.9	1.3	kW	دور متوسط	
2.8	2.5	2.3	2.1	2.1	1.1	kW	ظرفیت سرمایش محسوس	
2.4	2	1.8	1.7	1.7	0.8	kW	دور کم	
930	780	688	625	480	330	l/h	دبی آب	
31	25	20	18	15	10	kPa	افت فشار آب	
4	4	3	3	2	2		تعداد ردیف کویل	
8	7	6.6	5.4	4.1	2.7	kW	ظرفیت گرمایش **	
8	7	6.6	5.4	2.4	2.2	kW	دور زیاد	
4.8	3.9	3.5	3.2	3.2	1.5	kW	دور متوسط	
45	43	42	40	39	39	dB(A)	دور کم	
23	23	22	22	22	22	kg	سطح صدا ***	
							وزن	

\* دمای محیط (حباب خشک ۲۷ درجه سانتیگراد - حباب تر ۱۹/۵ درجه سانتیگراد) - دمای آب ورودی و خروجی ۷ و ۱۲ درجه سانتیگراد (ارتفاع صفر از سطح دریا)

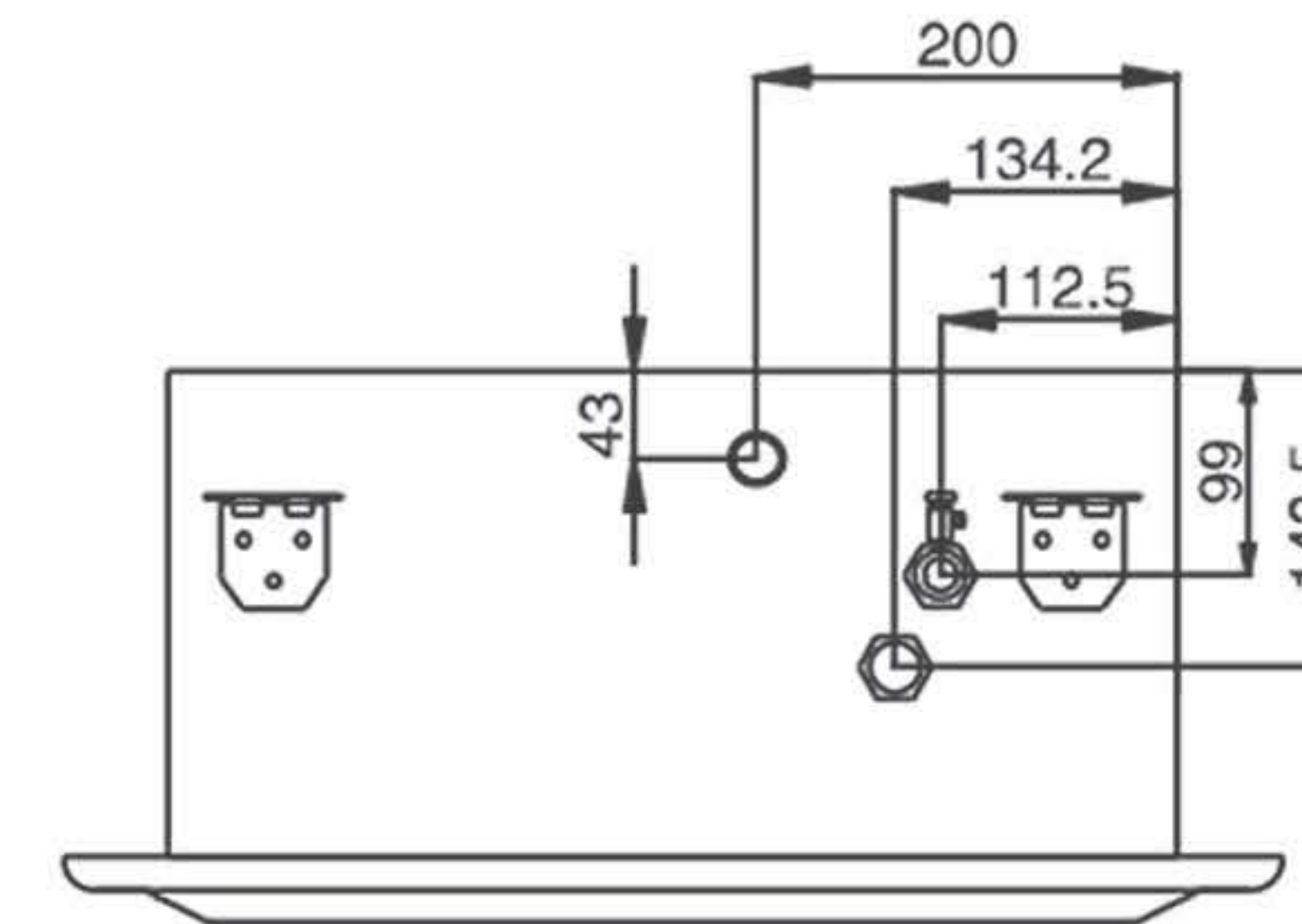
\*\* دمای محیط (حباب خشک ۲۱ درجه سانتیگراد) - دمای آب ورودی ۶۰ درجه سانتیگراد

\*\*\* اندازه گیری سطح صدا در فاصله یک متری از دستگاه





- قابلیت راه اندازی تحت شبکه Modbus
- قابلیت راه اندازی از طریق ریموت کنترل
- مجهز به سنسور اندازه گیری دمای آب و هوای ورودی
- کنترل تخلیه آب بوسیله Float Switch
- قابلیت اتصال چند دستگاه بصورت Master/Slave



# 1-WAY CASSETTE



## فن کویل کاستی گرد



4.5 - 12.6kW 7 - 19.5 kW 

- بدنه مقاوم از جنس گالوانیزه
- دارای شیر هواگیری
- پنل از جنس ABS
- قابلیت نصب دریچه ورود هوای تازه
- قابلیت نصب هیتر برقی
- فوق کم صدا



- موتور AC سه سرعتی
- یاتاقان برند NSK بدون نیاز به روغنکاری
- فیوز حرارتی داخلی جهت محافظت از سیم پیچ

الکتروموتور



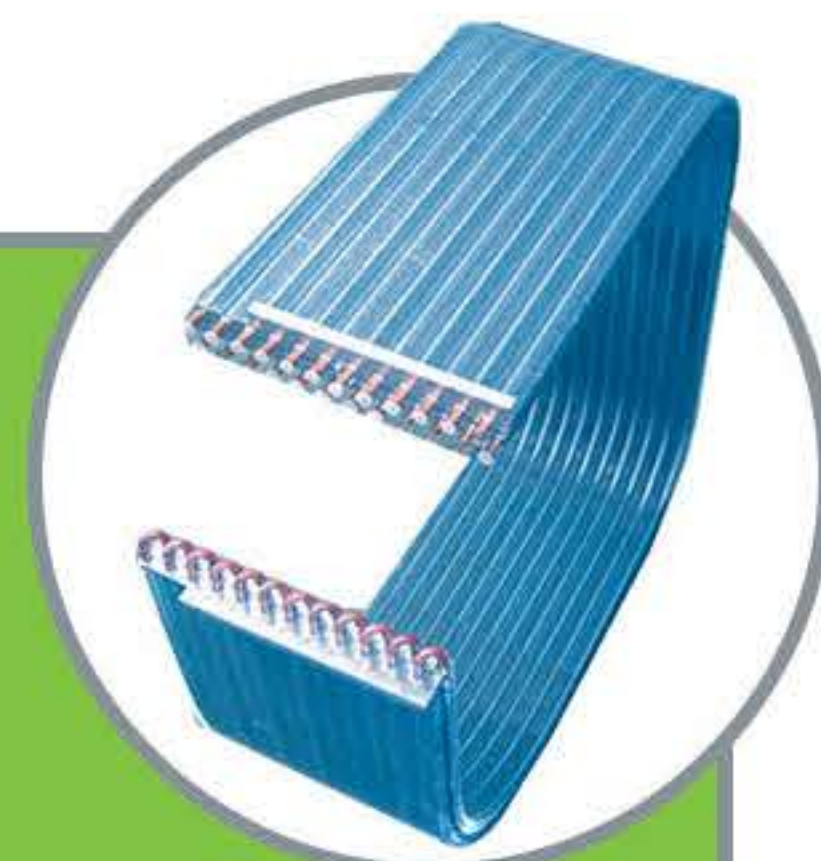
- سینی درین داخلی یکپارچه از جنس پلی استایرن
- پوشش یکپارچه ضد آب و ضد خوردگی
- تخلیه آب به واسطه پمپ تخلیه تحت فرمان کنترلر

سینی درین



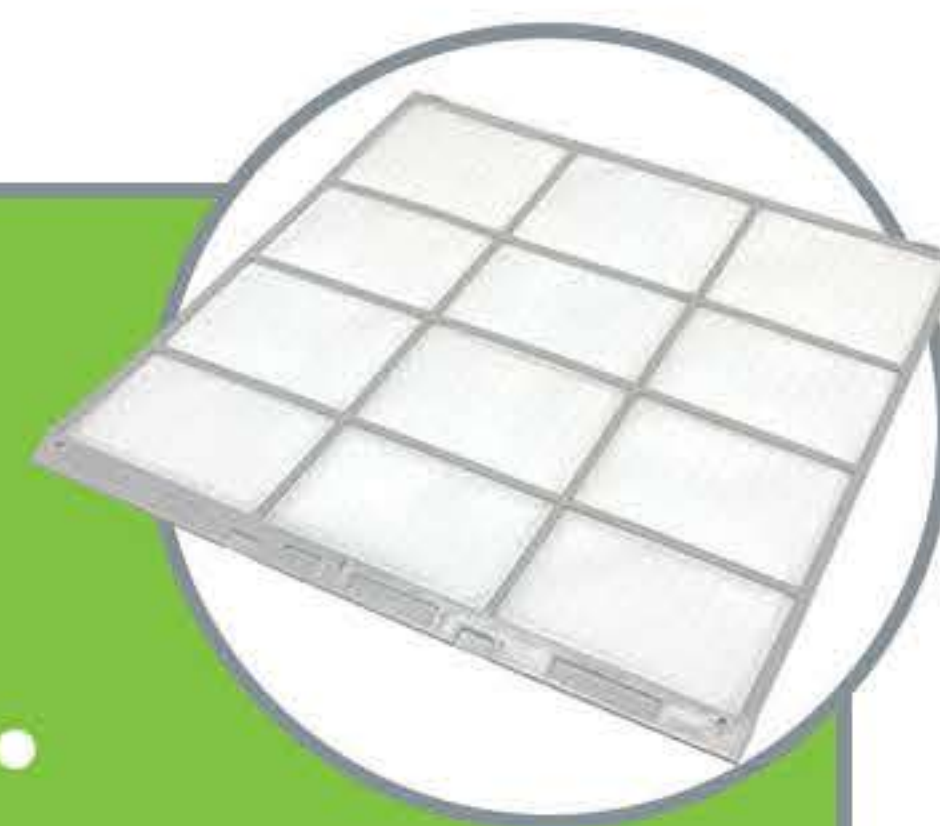
- جنس ABS
- بالانس استاتیکی و دینامیکی
- سطح صدای بسیار پایین

بلور



- لوله های بدون درز مسی
- سایز ۳/۸ اینچ / فین آلومینیومی
- کویل ۲ ردیفه
- تعداد ۱۲ فین در یک اینچ (FPI=12)
- پوشش Blue fin جهت جلوگیری از خوردگی

کویل



- قابلیت شستشوی آسان
- افت فشار پایین
- دسترسی راحت

فیلتر



- فشار ۷۰۰ میلیمتر ستون آب
- مجهز به شیر یک طرفه
- مجهز به Float Switch
- قابلیت ارتقاء به فشار ۱۲۰۰ میلیمتر ستون آب

پمپ درین





# ROUND CASSETTE



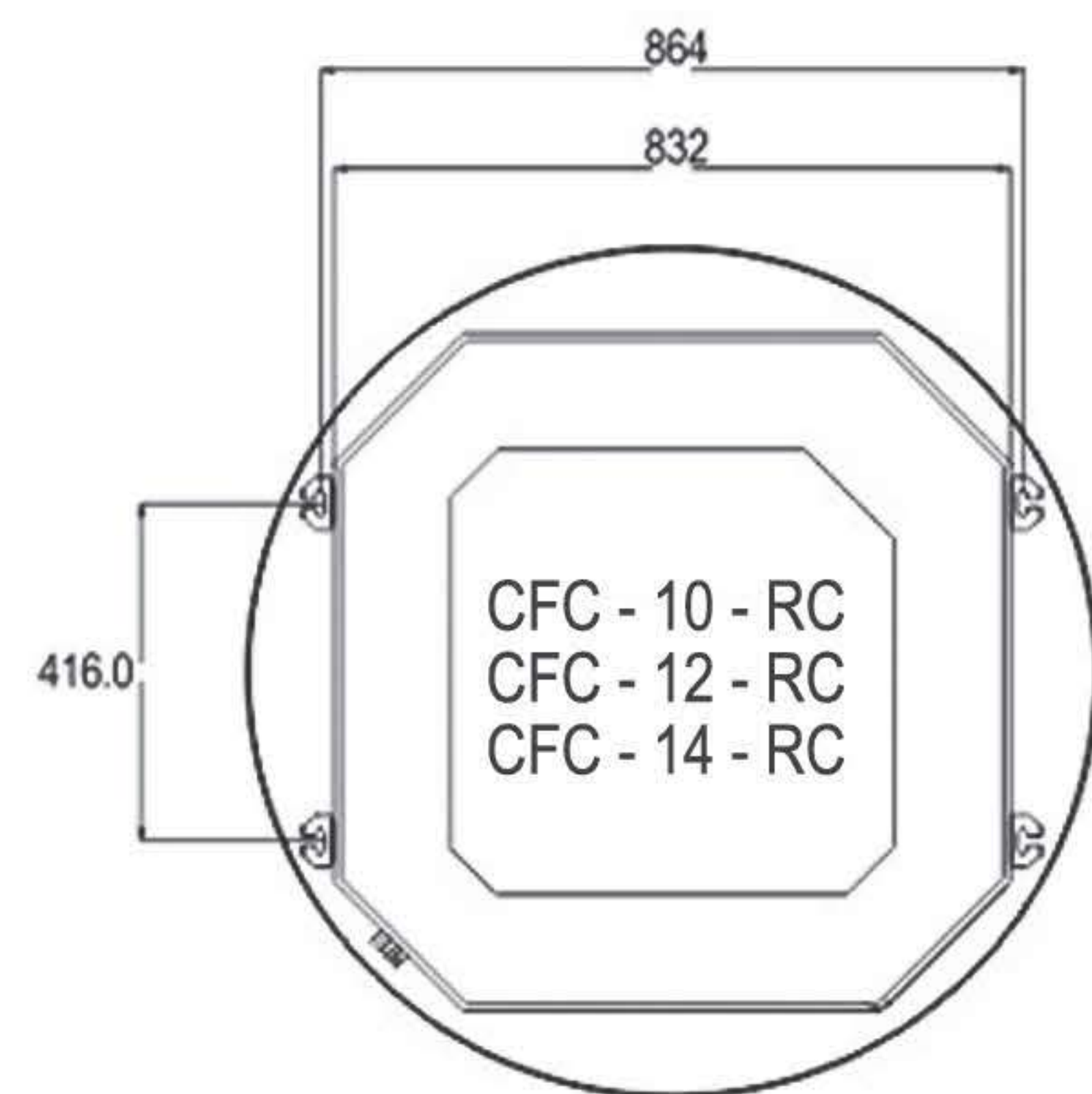
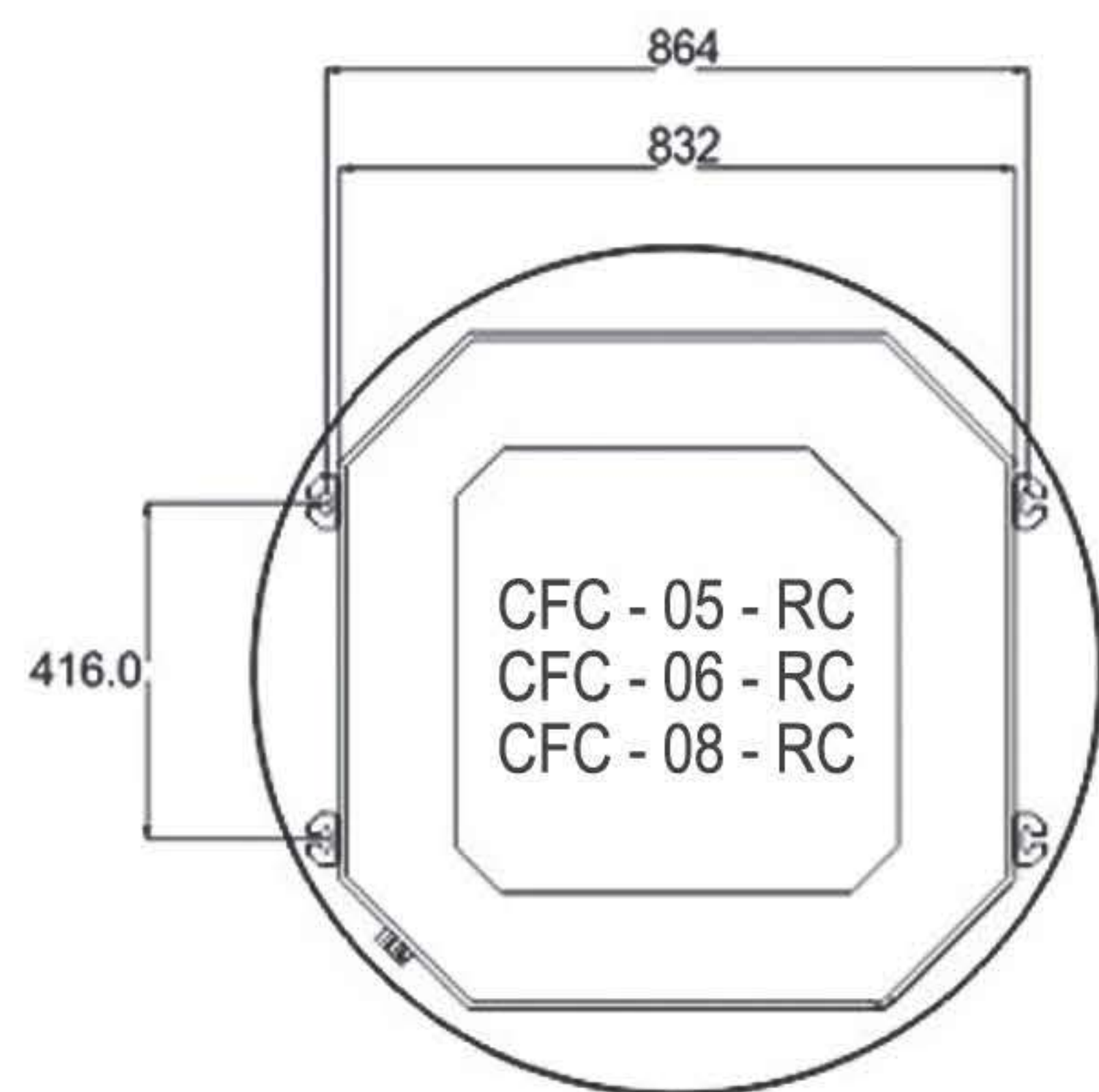
CFC 14-RC	CFC 12-RC	CFC 10-RC	CFC 08-RC	CFC 06-RC	CFC 05-RC	مدل	
220-240V/1Ph/50Hz						منبع تغذیه	
220	189	152	132	96	76	W	توان ورودی
2380	2040	1700	1360	1020	850	m <sup>3</sup> /h	دور زیاد
1800	1500	1290	1030	790	640	m <sup>3</sup> /h	دور متوسط
1200	1030	860	690	520	430	m <sup>3</sup> /h	دور کم
12.6	10.8	9.1	7	5.6	4.5	kW	دور زیاد
10	8.6	7.9	5.7	4.3	4.2	kW	دور متوسط
8	6.8	6	4.5	3.6	3	kW	دور کم
2160	1920	1710	1260	970	780	l/h	دبی آب
22	19	17	19	18	16	kPa	افت فشار آب
19.5	16.7	13.9	11.2	8.4	7	kW	دور زیاد
15.6	12.6	12	8.5	6.5	6.3	kW	دور متوسط
12	10.2	9	6.7	5.2	5	kW	دور کم
1	1	1	1	1	1	/	تعداد فن
1	1	1	1	1	1	/	تعداد موتور
52	50	47	46	45	43	dB(A)	سطح صدا***
835 x 835 x 290			835 x 835 x 255			mm	بدنه دستگاه
						mm	
1100 x 105			1100 x 105			mm	قاب بیرونی
34	34	34	25	25	25	kg	وزن

\* دمای محیط (حباب خشک ۲۷ درجه سانتیگراد - حباب تر ۱۹/۵ درجه سانتیگراد) - دمای آب ورودی و خروجی ۷ و ۱۲ درجه سانتیگراد (ارتفاع صفر از سطح دریا)

\*\* دمای محیط (حباب خشک ۲۱ درجه سانتیگراد) - دمای آب ورودی ۶۰ درجه سانتیگراد

\*\*\* اندازه گیری سطح صدا در فاصله یک متری از دستگاه





- قابلیت راه اندازی تحت شبکه Modbus
- قابلیت راه اندازی از طریق ریموت کنترل
- مجهز به سنسور اندازه گیری دمای آب و هوای ورودی
- کنترل تخلیه آب بوسیله Float Switch
- قابلیت اتصال چند دستگاه بصورت Master/Slave



# ROUND CASSETTE

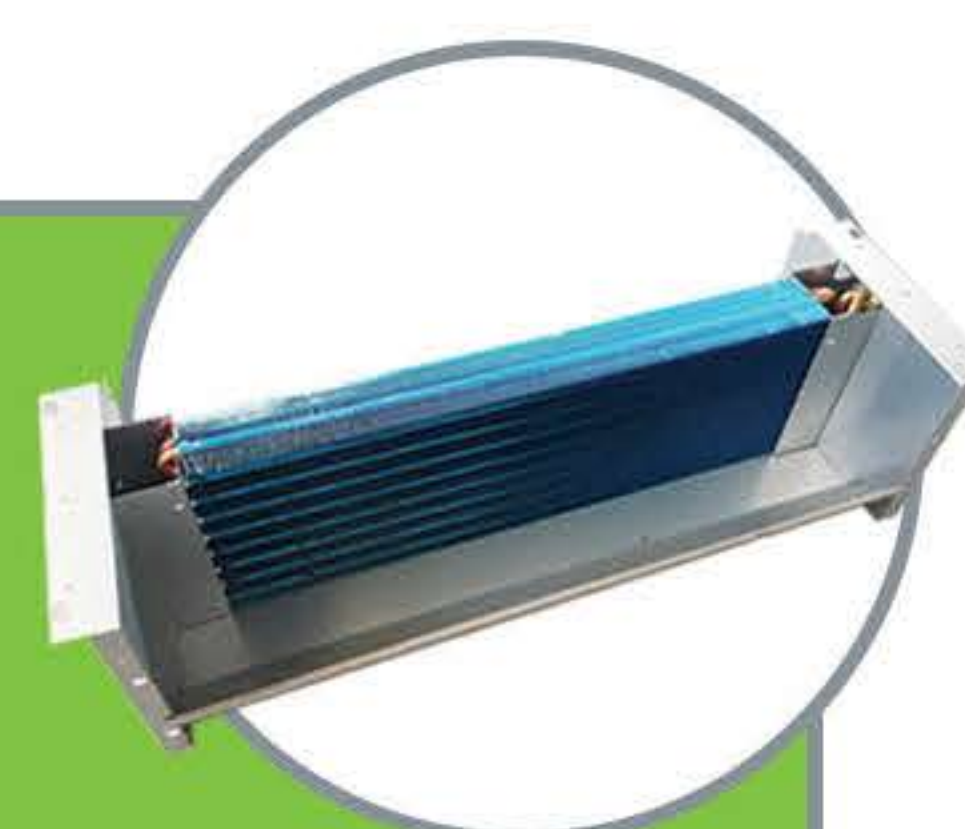


## فن کویل کانالی



6.4-22.2kW 9.7-33.3kW 

- بدنه مقاوم از جنس گالوالوم
- مجهز به پلنیوم باکس
- قابلیت تغییر جهت لوله های آب کویل
- فشار استاتیک خارجی 110Pa تست شده در آزمایشگاه دانشگاه صنعتی شریف
- قابل ارائه تا فشار 200Pa
- قابلیت نصب هیتر برقی
- مجهز به عایق حرارتی و صوتی مناسب
- فوق کم صدا



- لوله های بدون درز مسی
- سایز ۳/۸ اینچ / فین آلومینیومی
- فشار تست ۳۰ بار (فشار کار ۱۶ بار)
- کویل ۴ ردیفه سایز اتصال لوله ۳/۴"
- تعداد ۱۳ فین در یک اینچ (FPI=13)
- پوشش بلوفین یا گلدفین (بصورت سفارشی)

### کویل



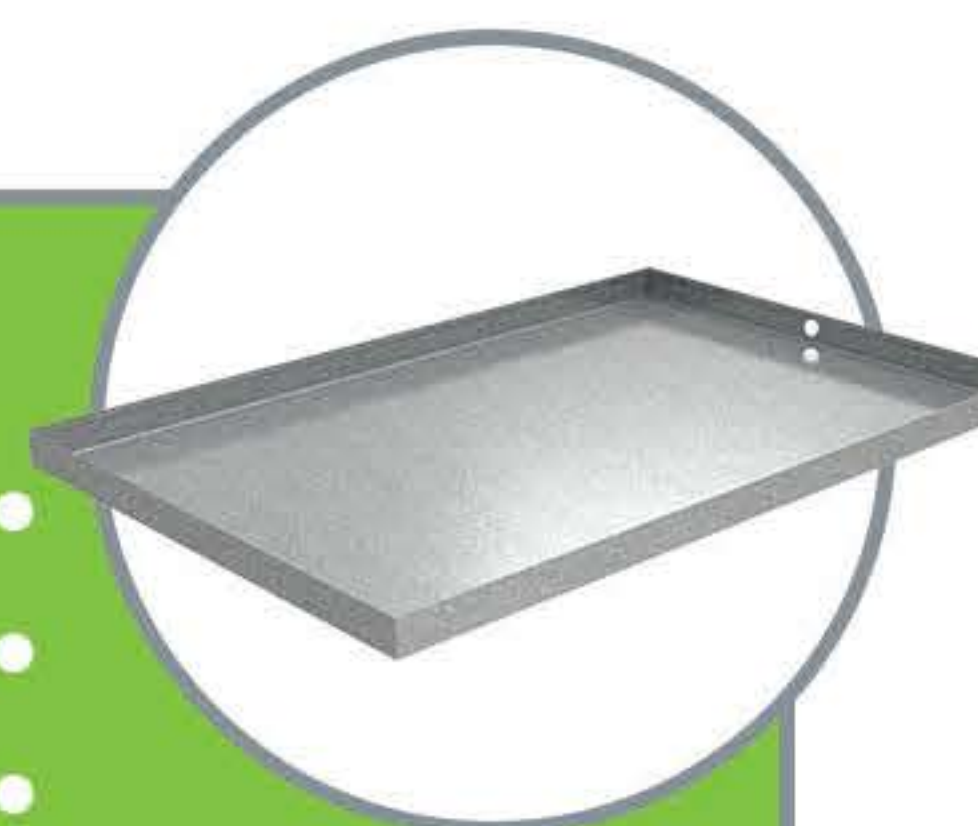
- موتور AC سه سرعته
- کلاس عایق حرارتی F
- یاتاقان برند NSK بدون نیاز به روغنکاری
- فیوز حرارتی داخلی جهت محافظت از سیم پیچ
- غلاف فنی سیمهای موتور

### الکتروموتور



- قابلیت شستشوی آسان
- افت فشار پایین (6Pa.)
- قاب مقاوم از جنس آلومینیوم
- قابل ارائه با راندمان کلاس G2
- قابل ارائه بصورت آنتی باکتریال

### فیلتر



- سینی درین داخلی
- پوشش الکترواستاتیک جهت جلوگیری از خوردگی
- شیب مناسب جهت تخلیه ثقلی درین در دو جهت
- عایق حرارتی بر روی سینی
- قابل ارائه از جنس استنلس استیل ۳۰۴

### سینی درین



- وجود خازن الکتروموتور در جعبه جهت سرویس راحت تر
- بهره گیری از مدار فرمان رله ای جهت افزایش طول عمر ترموستات
- ترمینال با جنس باکالیت و پوشش شیشه ای
- بکار گیری تیغه رزرو برای هر دور موتور جهت سهولت در تعمیر مدار فرمان در صورت خرابی

### جعبه برق فلزی



- از جنس گالوانیزه
- بالانس استاتیکی و دینامیکی
- سطح صدای بسیار پایین

### بلور





**DUCT**



HSF-20	HSF-16	HSF-14	HSF-12	HSF-10	HSF-08	HSF-06	مدل		
220-240V/1Ph/50Hz							منبع تغذیه		
552	425	390	276	207	160	110	W		توان ورودی
3398	2718	2406	2053	1699	1359	1001	m <sup>3</sup> /h	دور زیاد	میزان هوادهی
2744	2151	1925	1643	1396	1146	892	m <sup>3</sup> /h	دور متوسط	
2091	1584	1444	1232	1093	885	669	m <sup>3</sup> /h	دور کم	
19.8	16.9	15.1	12.6	9.1	7.2	6.4	kW	دور زیاد	ظرفیت سرمایش کل*
17	14.4	12.9	10.8	7.8	6.4	5.9	kW	دور متوسط	
13.8	12	10.5	8.8	6.4	5.3	4.8	kW	دور کم	
13.9	11.9	10.5	8.8	6.5	5.7	4.5	kW	دور زیاد	ظرفیت سرمایش محسوس
11.7	10	8.9	7.5	5.5	4.9	4.1	kW	دور متوسط	
9.4	8.4	7.1	6	4.4	3.8	3.3	kW	دور کم	
3420	2907	2592	2160	1584	1344	1116	l/h		دبی آب
43.2	39.8	36.2	25.1	19.2	13.3	11.2	kPa		افت فشار آب
29.7	25.1	22.6	18.8	13.7	11.7	9.7	kW	دور زیاد	ظرفیت گرمایش**
25.5	21.4	19.3	16.1	11.7	10.2	8.9	kW	دور متوسط	
20.7	17.2	15.7	13.1	9.6	8.6	7.2	kW	دور کم	
2	2	2	2	2	2	2	-		تعداد فن
1	1	1	1	1	1	1	-		تعداد موتور
59	58	58	55	52	50	50	dB(A)		سطح صدا***
1620	1420	1440	1280	1180	1080	980	mm	طول	ابعاد
860	860	680	580	565	565	565	mm	عرض	
450	450	400	400	340	340	340	mm	ارتفاع	
80	62	75	52	45	43	38	kg		وزن

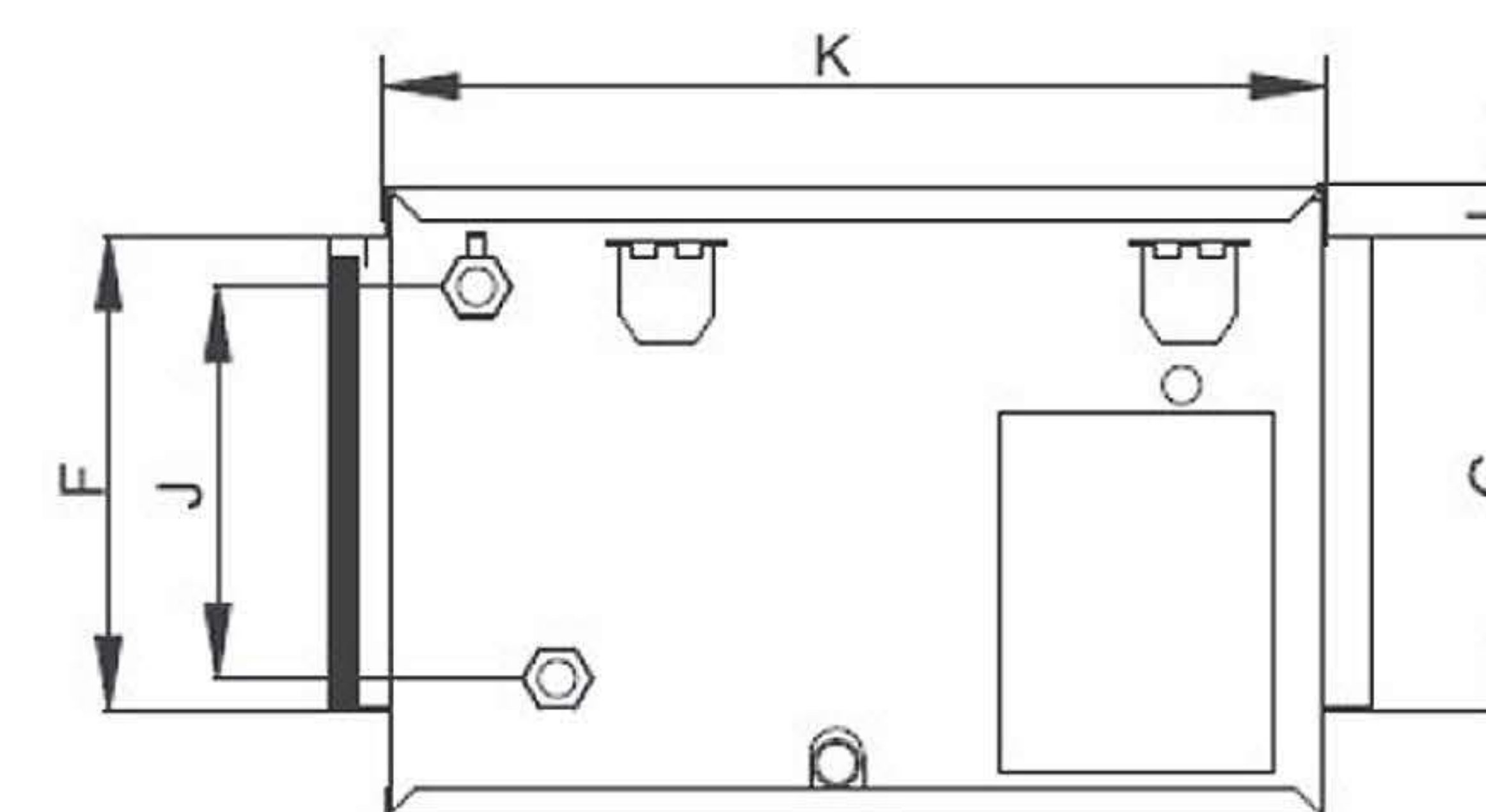
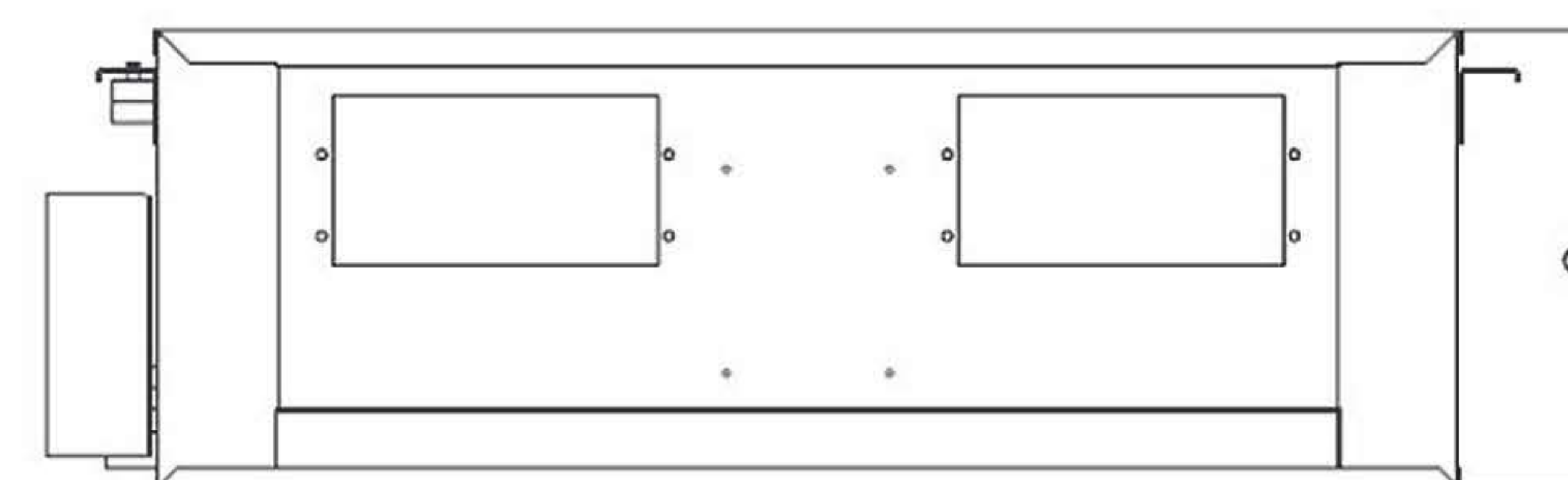
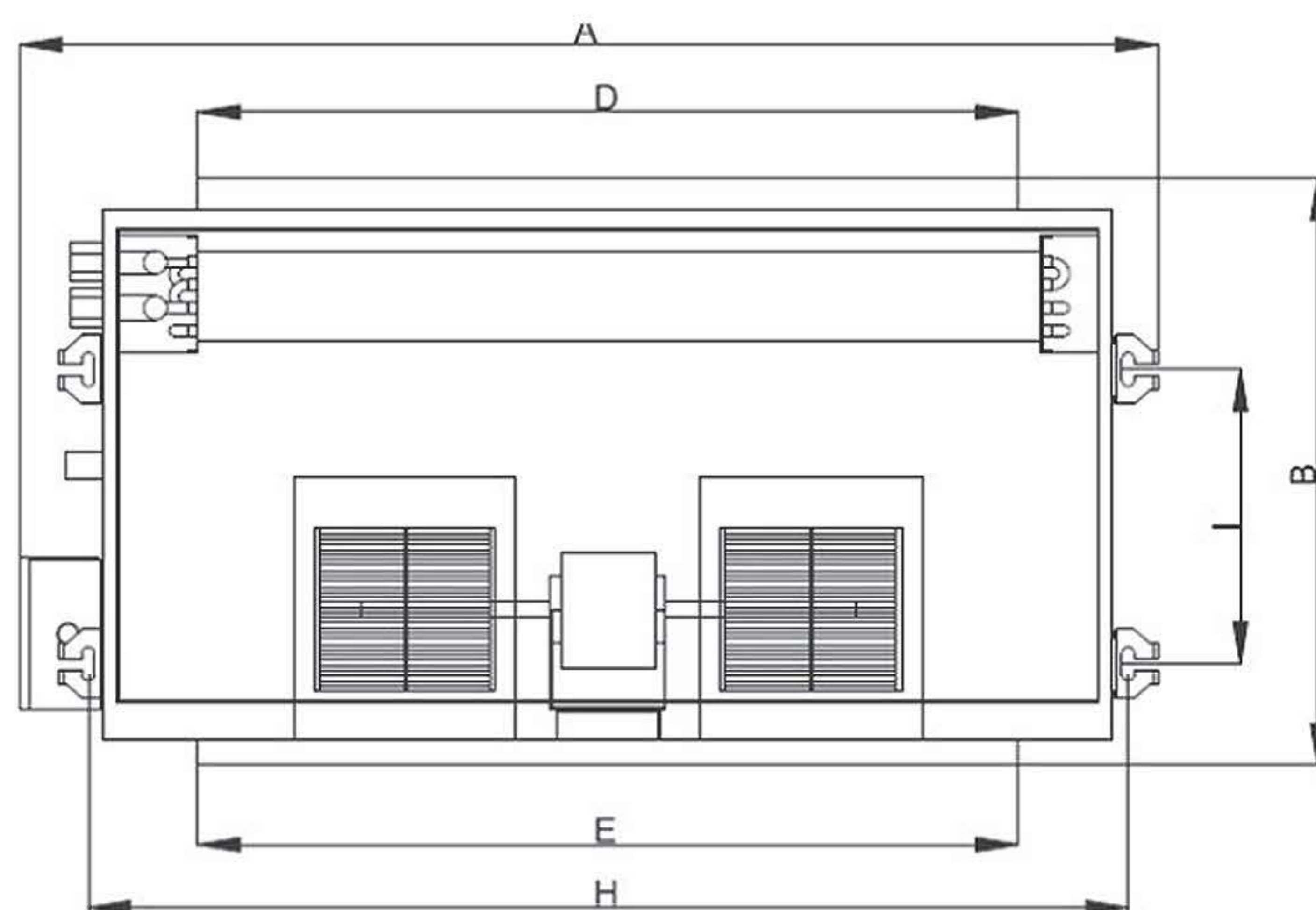
\* دمای محیط (حباب خشک ۲۷ درجه سانتیگراد - حباب تر ۱۹/۵ درجه سانتیگراد) - دمای آب ورودی و خروجی ۷ و ۱۲ درجه سانتیگراد (ارتفاع صفر از سطح دریا)

\*\* دمای محیط (حباب خشک ۲۱ درجه سانتیگراد) - دمای آب ورودی ۶۰ درجه سانتیگراد

\*\*\* اندازه گیری سطح صدا در فاصله یک متری از دستگاه



I	H	G	F	E	D	C	B	A	مدل
260	905	255	255	680	680	340	565	980	HSF-06
260	1005	255	255	780	780	340	565	1080	HSF-08
260	1105	255	255	880	880	340	565	1180	HSF-10
260	1205	305	305	980	980	400	580	1280	HSF-12
380	1365	305	305	1140	1140	400	680	1440	HSF-14
485	1345	305	365	1006	1117	450	860	1420	HSF-16
485	1545	305	365	1200	1310	450	860	1620	HSF-20



 **DUCT**



# ترموستات KARA-CS6



- صفحه نمایش لمسی TFT (320x480 Pixels)
- منبع تغذیه 24vac, 230vac
- دارای سنسور دمای محیط
- دارای سنسور رطوبت
- قابلیت جلوگیری از یخ زدگی
- پشتیبانی از ارتباطات WiFi
- نمایش دما در دو واحد سانتیگراد و فارنهایت
- خروجی رله 5 @ SPST – NO/230VAC
- جنس بدنه PC + ABS Plastic
- مناسب برای سیستم های دو لوله و چهار لوله
- قابلیت کنترل شیر در سیستم های دو لوله و چهار لوله
- کنترل دور فن در ۳ سرعت
- دارای دو وضعیت اتوماتیک و دستی
- قابلیت برنامه ریزی روزانه، هفتگی و دوره ای
- پشتیبانی از پروتکل های شبکه هوشمند
- پشتیبانی از ۹ زبان



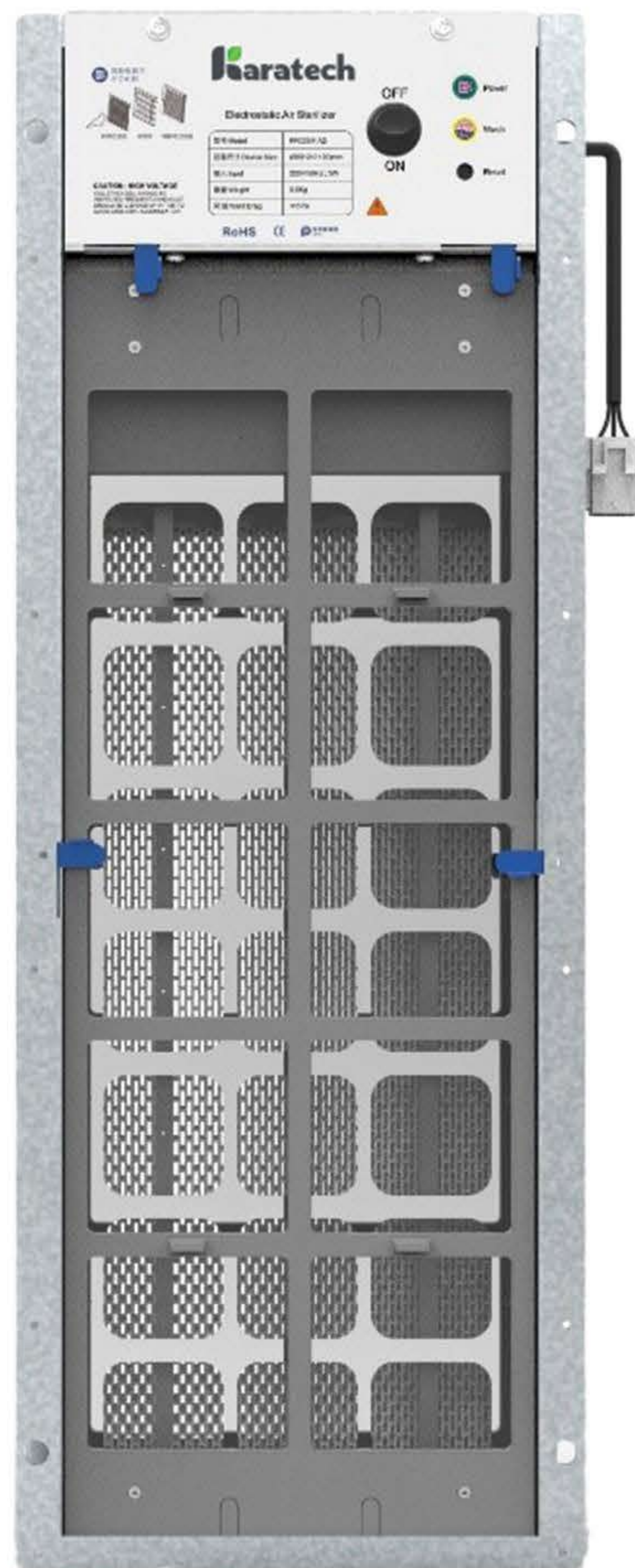
# ترموستات KARA-TH1



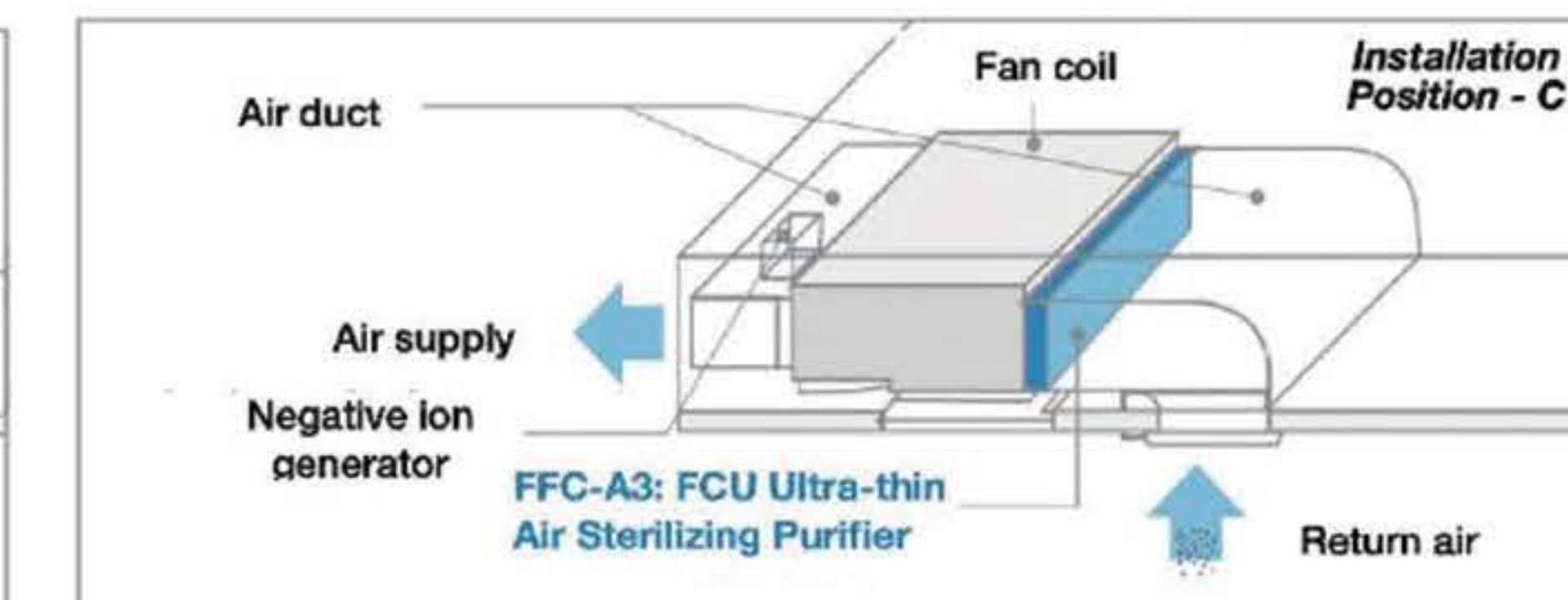
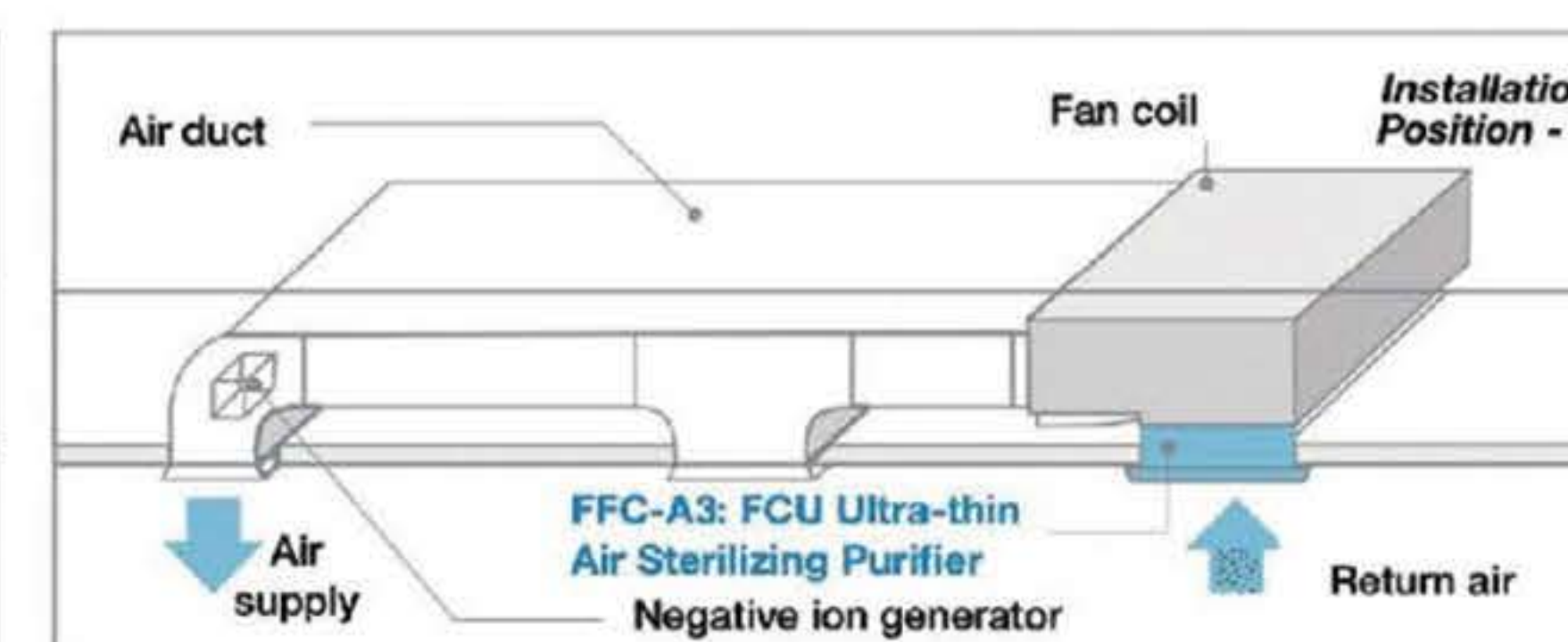
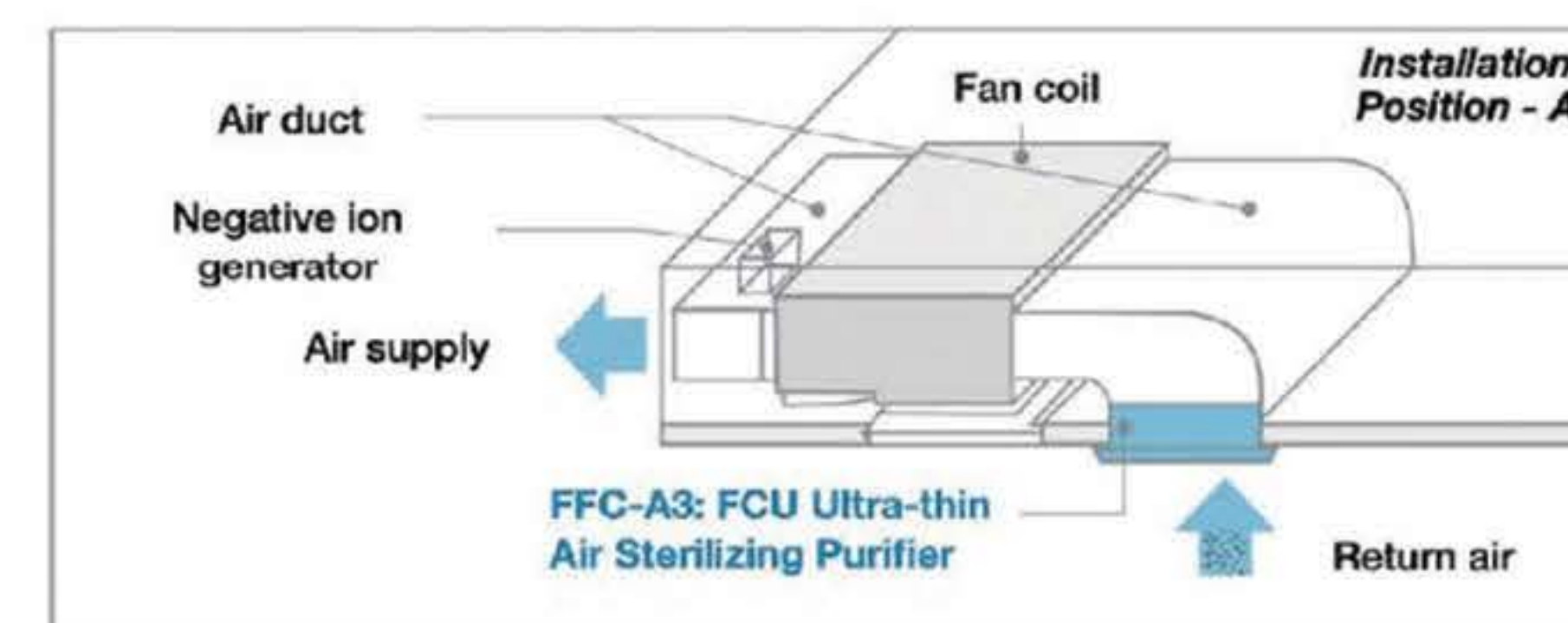
- صفحه نمایش Segment LCD Screen
- منبع تغذیه AC90~240V 50/60HZ
- سنسور دما NTC Thermistor
- کنترل دور فن در ۳ سرعت
- نمایش دما با دقت 0.1°C
- سنسور رطوبت 5to 95 RH% ,no Condensation
- جریان خروجی 5A (Resistive Load)
- نوع دکمه ها Capacitive Touch Button
- جنس بدنه ABS Anti-Flammable Material
- نوع ترمینال 1x2.5 mm2
- قابلیت کنترل شیر در سیستم های ۲ و ۴ لوله
- کاربری آسان
- تنظیم دمای سرمایش و گرمایش



# فیلتر الکترواستاتیک



- تصفیه گرد و غبار، بازمیکروبی و ویروسی محیط
- قابلیت شستشو بدون نیاز به تعویض و یا اصلاح فیلتر
- جایگزین سیستم های تصفیه هوای مستقل
- افت فشار هوای پایین در مقایسه با فیلترهای کیسه ای
- راندمان ۹۵% معادل فیلتر کیسه ای F8 براساس استاندارد EN 779 2002
- راندمان ضدعفونی کنندگی باکتری های معلق در هوا تا راندمان ۹۹/۹۱%
- حذف گرد و غبار PM 2.5 تا ۹۹%
- افت فشار 10-22 Pa براساس نوع فیلتر انتخابی
- مصرف برق 4-10 W براساس نوع فیلتر انتخابی
- مناسب برای فضاهای بهداشتی، درمانی، اداری، ورزشی، آمفی تئاتر و کاربری مسکونی





**CERTIFICATE OF COMPLIANCE**

**SIS INT.**  
We Do Not Set, We Certify™

This is to certify that the technical documentation and testing of

**Ceiling Fan Coil With Kara Brand**

Manufactured by  
**TARAHAN TAHVIEH SANAT CO. (Kara tahviah asre novin)**  
UNIT 3, NO.23, SHENASA ALLEY, VALIASR ST., TEHRAN, IRAN.

Complies with the applicable essential requirements of the European Commission Regulation (EU) 954/2014 of 17 May 2014 on machinery products.

The Certification Body has conducted with successful results the type-examinations of the certified product according to the relevant parts of the above mentioned Directive and appropriate harmonized European standards.

Certificate No.: SISABCE12202054224  
Issue Date (Original): 09.12.2020  
Issue Date(Latest): 18.01.2021  
Expiry Date: 08.12.2021  
Re-Certification: 09.11.2023

**CE**

**SYNDICATE OF INTERNATIONAL SYSTEM CERTIFICATIONS**

This Certificate is based under the following conditions:

1. It applies only to the above referenced models of the machinery products.
2. It does not imply that the SIS has performed any surveillance or control of their manufacturer.
3. The manufacturer is obliged to assure conformity of all machinery products at work of the respective model to type assessed by the terms of this certificate.
4. The certificate remains valid until the manufacturing conditions, the quality system or relevant legislation are changed.
5. After fulfilling of the relevant EU legislative requirements, the manufacturer shall affix to each machinery products of the above referenced models, the CE-marking according to this example.

*Managing Director*

Notes: This certificate is valid only if protected with the continuation letter after the surveillance is carried out successfully.

The Organization's documentation and implementation has been reviewed and found to comply with the relevant standard rules. This certificate of compliance is based on the evaluation of the mentioned scope given above. Organization is responsible for maintaining the responsibility of the relevant standard rules. Any significant changes in the scope of the certification or standard referred above render this certificate invalid. This is an accredited certificate issued by SIS Certifications Pvt. Ltd. sanctioned for issue by International Organization for Accreditation Services, Burn point P.O. Box 203 St. George's Drive, Corporate office(SIS)- Unit No. 312, 3rd Floor, Vign Business Park, Sohna Road, Sector-46, Gurgaon-122013, Haryana, India.  
International office(SIS)- Unit: Santa Ana Car Corrientes, Subsector 278, San Isidro, Lima, Peru 15047.  
Email: sis@siscertifications.co.uk, info@siscertifications.co.uk, Call: +91-9554721646  
Web: http://www.sis-certifications.co.uk, www.sis-certifications.com

The status of this certificate can be verified on "http://www.sis-certifications.com"

**P.A.S. International**

**CERTIFICATE**  
P.A.S International Certification Body  
Hereby certifies that the company  
**TARAHAN TAHVIEH SANAT CO. (kara tahviah asre novin)**  
UNIT 3, NO.23, SHENASA ALLEY, VALIASR ST., TEHRAN, IRAN.  
for the scope

Manufacturing of Fan Coil Units and Air Handling Units & Sale, Installation and After Sale Service of Fan Coil & Import and Selling and After Sale Service of Chillers.

An integrated audit performed by P.A.S International has verified that this integrated management system fulfils the requirements of the following standard:

**ISO 9001:2015**  
**ISO 10002:2018**  
**ISO 50001:2018**

Date: January 11, 2021

**P.A.S International Management**

Tel: [+98] 26 3454 06 36 Fax: [+98] 26 3421 06 20  
Website: PAS-INT.COM  
email: p.a.s.int13135@gmail.com

REGISTER NO: 14544

**CERTIFICATE**

**G-CERTI Certificate**  
hereby certifies that

**TARAHAN TAHVIEH SANAT CO. (kara tahviah asre novin)**

UNIT 3, NO.23, SHENASA ALLEY, VALIASR ST., TEHRAN, IRAN.  
No.5, 11th Golshan St, Golestan Blvd., Shams Abad Industrial City, Tehran, Iran.

meets the Standard Requirements & Scope as following

**ISO 14001:2015 Environmental Management Systems**

Manufacturing of Fan Coil Units and Air Handling Units & Sale, Installation and After Sale Service of Fan Coil & Import and Selling and After Sale Service of Chillers.

Certificate No : GKIR-0588-EC  
Initial Date : 08. Feb. 2022 Issue Date : 08. Feb. 2022  
Expiry Date : 07. Feb. 2025 Valid period : 08. Feb. 2022 - 07. Feb. 2023

Signed for and on behalf of GCERTI  
President I.K.Cho

**<G-CERTI> is accredited by IAS member of IAF for the scope and sub scopes described in this certificate.**

**G-CERTI**  
SYSTEM SERVICE

**G-CERTI Certificate**  
hereby certifies that

**TARAHAN TAHVIEH SANAT CO. (kara tahviah asre novin)**

UNIT 3, NO.23, SHENASA ALLEY, VALIASR ST., TEHRAN, IRAN.  
No.5, 11th Golshan St, Golestan Blvd., Shams Abad Industrial City, Tehran, Iran.

meets the Standard Requirements & Scope as following

**ISO 45001:2018 Occupational Health and Safety Management Systems**

Manufacturing of Fan Coil Units and Air Handling Units & Sale, Installation and After Sale Service of Fan Coil & Import and Selling and After Sale Service of Chillers.

Certificate No : GKIR-0588-OHC  
Initial Date : 08. Feb. 2022 Issue Date : 08. Feb. 2022  
Expiry Date : 07. Feb. 2025 Valid period : 08. Feb. 2022 - 07. Feb. 2023

Signed for and on behalf of GCERTI  
President I.K.Cho

**<G-CERTI> is accredited by IAS member of IAF for the scope and sub scopes described in this certificate.**

**G-CERTI**  
SYSTEM SERVICE







## کاراتهویه

عمرنوبین

دفتر مرکزی: تهران، خیابان ولیعصر، روبروی پارک ملت  
کوچه حق شناس (شناسا)، پلاک ۲۳، ساختمان ستاره سهیل  
تلفن: ۰۲۱-۸۳۹۸-۰۲۱ ■ ۰۲۱-۲۶۲۱۷۲۰۱  
فکس: ۰۲۱-۲۶۲۱۶۶۵۲  
info@karatahvieh.com

[www.karatahvieh.com](http://www.karatahvieh.com)

Subsidiary of Soheil Star Holding Company